

СНЕГОХОД «БУРАН»

КАТАЛОГ ДЕТАЛЕЙ И СБОРОЧНЫХ ЕДИНИЦ

110000040 КДС

2001 г.

СОДЕРЖАНИЕ

ОСНОВАНИЕ ДВИГАТЕЛЯ (РИС. 2).....	5
КАРТЕР ДВИГАТЕЛЯ БЕЗ ЭЛЕКТРОСТАРТЕРА И ШЕСТЕРНИ ЗАПУСКА (РИС. 3).....	7
КАРТЕР ДВИГАТЕЛЯ С ЭЛЕКТРОСТАРТЕРОМ И ШЕСТЕРНЕЙ ЗАПУСКА (РИС. 4).....	10
КОЛЕНЧАТЫЙ ВАЛ С ПОРШНЕВОЙ ГРУППОЙ И МАХОВИКОМ (РИС. 5).....	13
ЦИЛИНДРОВАЯ ГРУППА (РИС. 6).....	16
СИСТЕМА ОХЛАЖДЕНИЯ (РИС. 7).....	19
СИСТЕМА ВЫПУСКА (РИС. 8).....	22
СИСТЕМА ПИТАНИЯ (РИС. 9).....	24
ВОЗДУХООЧИСТИТЕЛЬ (РИС. 10).....	27
РУЧНОЙ СТАРТЕР (РИС.11).....	27
ТРАНСМИССИЯ (РИС. 12).....	31
КОРОБКА РЕВЕРСА (РИС. 13).....	35
ПРИВОД УПРАВЛЕНИЯ КОРОБКОЙ РЕВЕРСА (РИС. 14).....	42
ТОРМОЗ (РИС. 15).....	44
ХОДОВАЯ ЧАСТЬ (РИС. 16).....	47
УПРАВЛЕНИЕ РУЛЕВОЕ (РИС. 17).....	51
ЛЫЖА (РИС. 18).....	55
КОРПУС (РИС. 19).....	58
КОРПУС (РИС. 20).....	64
СИДЕНЬЕ (РИС. 21).....	69
КАПОТ (РИС. 22).....	73
КАПОТ (РИС. 23).....	78
ЭЛЕКТРООБОРУДОВАНИЕ (РИС.24).....	84
ЭЛЕКТРООБОРУДОВАНИЕ (РИС.25).....	90
ЭЛЕКТРООБОРУДОВАНИЕ (РИС.26).....	95
НАКЛЕЙКИ (РИС.27).....	101

Каталог является справочным пособием при составлении заявок на запасные части снегоходов «Буран» СБ-640А, «Буран» СБ-640М, «Буран» СБ-640МД.

Каталог содержит иллюстрации и развернутую спецификацию всех деталей и сборочных единиц снегоходов различных потребительских комплектаций. На иллюстрациях упрощенно изображены сборочные единицы в разобранном виде.

На иллюстрациях найдите интересующие Вас детали, сборочные единицы и определите по перечню их обозначение и наименование.

При заказе указывайте, пожалуйста, обозначение и полное наименование деталей и сборочных единиц.

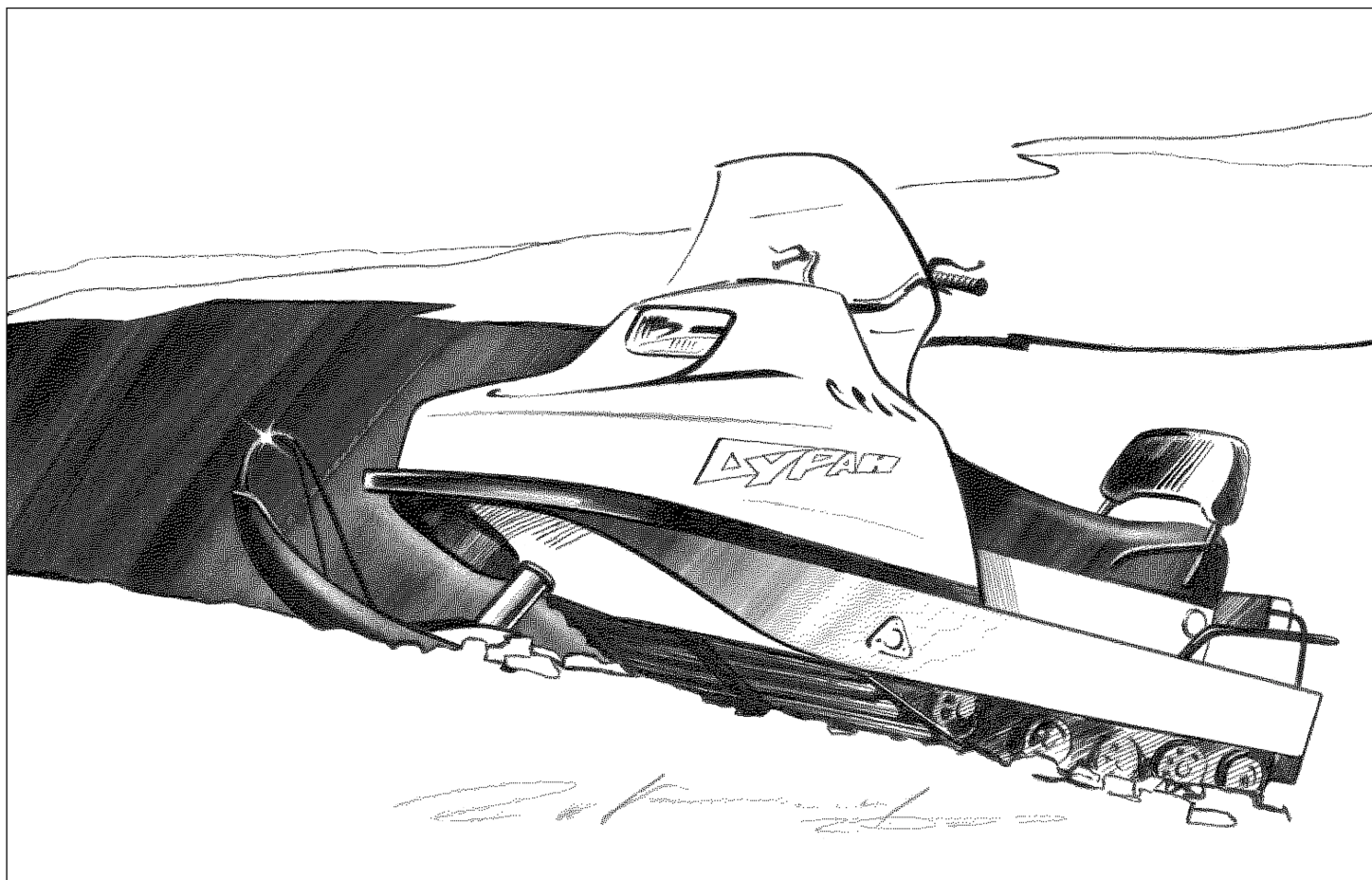


Рисунок 1 – Общий вид снегохода

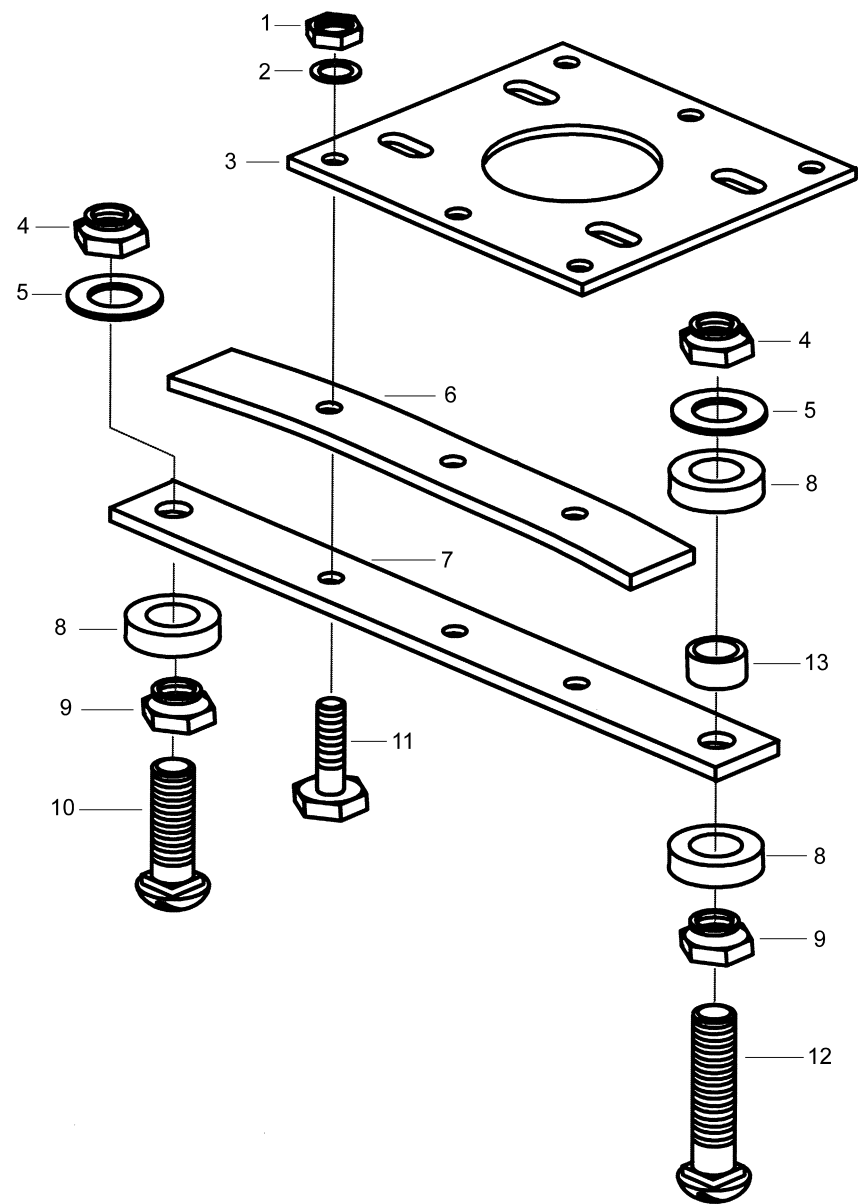


Рисунок 2 - Основание двигателя

ОСНОВАНИЕ ДВИГАТЕЛЯ (РИС. 2)

Номер позиции	Обозначение	Наименование сборочных единиц, деталей	Количество на снегоход		
			«Буран» СБ-640А	«Буран» СБ-640М	«Буран» СБ-640МД
	340400500	Основание двигателя	1	1	1
1	002010112	Гайка М8-6Н.6.016 ГОСТ 5915-70	6	6	6
2	002040233	Шайба С8.01.10кп.016 ГОСТ 11371-78	6	6	6
3	110400001	Основание	1	1	1
4	110300138	Гайка М10 самоконтрящаяся	4	4	4
5	110100217	Шайба	4	4	4
6	110400002	Рессора	2	2	2
	110400964	Рессора	2	2	2
7	110400003	Планка	2	2	2
8	110100088	Амортизатор	6	6	6
9	110100124	Гайка М10	4	4	4
10	110100189-01	Болт	2	2	2
11	110400004	Болт	6	6	6
12	110100189	Болт	2	2	2
13	110100218	Втулка	2	2	2

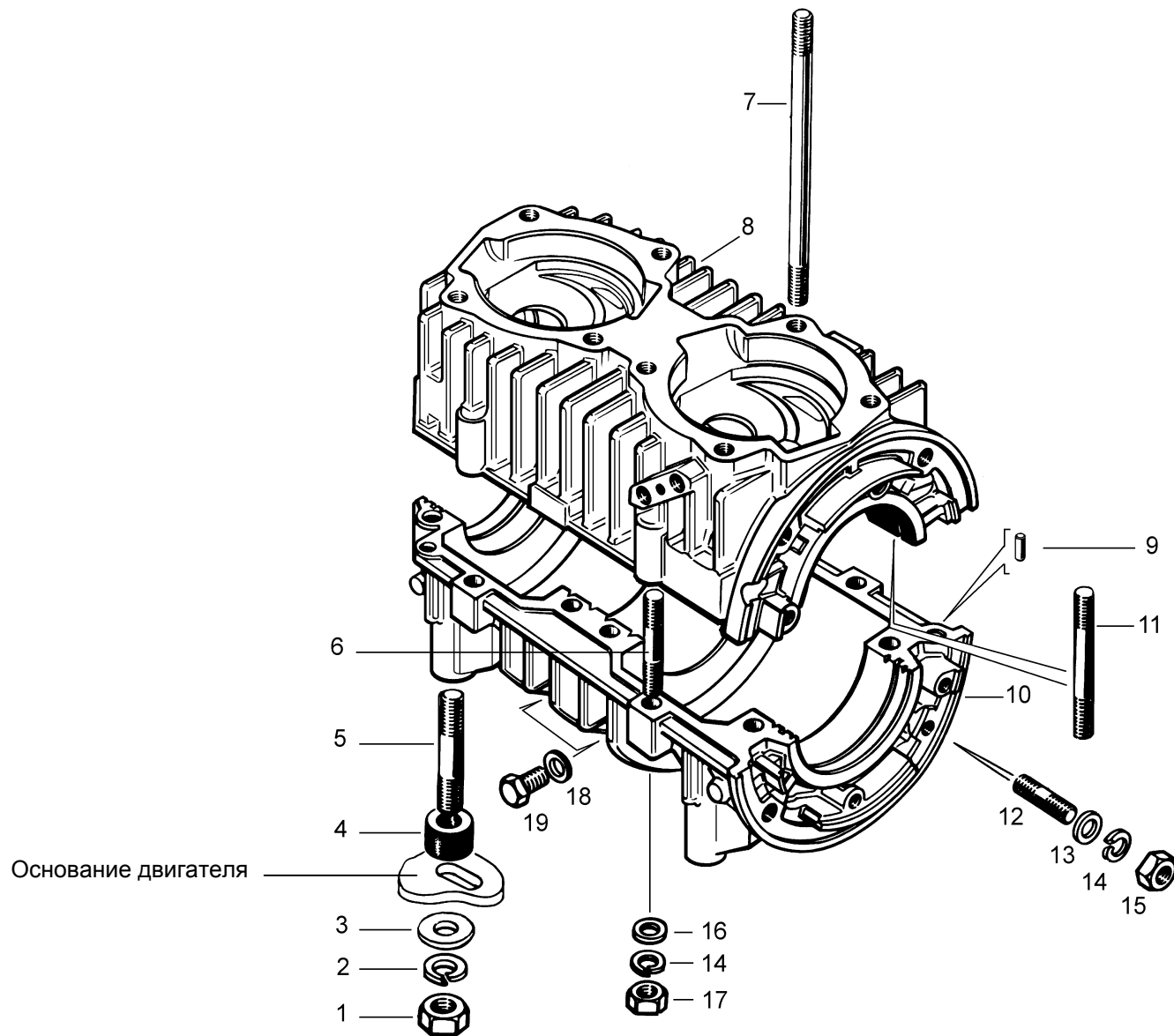


Рисунок 3 – Картер двигателя без электростартера и шестерни запуска

КАРТЕР ДВИГАТЕЛЯ БЕЗ ЭЛЕКТРОСТАРТЕРА И ШЕСТЕРНИ ЗАПУСКА (РИС. 3)

Номер позиции	Обозначение	Наименование сборочных единиц, деталей	Количество на снегоход		
			«Буран» СБ-640А	«Буран» СБ-640М	«Буран» СБ-640МД
	340500520	Картер	1	1	1
1	002010133	Гайка М12-6Н.8.019 ГОСТ 5915–70	4	4	4
2	002040035	Шайба 12.65Г.05 ГОСТ 6402–70	4	4	4
3	002040263	Шайба С12×4.01.10.016 ГОСТ 6958–78	4	4	4
4	110500644	Втулка	4	4	4
5		Шпилька М12× $\frac{I_0}{8g}$ ×45.109.30ХГСА.019 ГОСТ 22038–76	4	4	4
6		Шпилька М8× $\frac{I_0}{8g}$ ×38.109.30ХГСА.019 ГОСТ 22038–76	8	8	8
7	110500129	Шпилька	8	8	8
8	110500127	Картер верхняя половина	1	1	1
9	002030082	Штифт 5×12.38ХА ГОСТ 3128–70	2	2	2
10	110500128	Картер нижняя половина	1	1	1
11		Шпилька М8 × $\frac{I_0}{8g}$ ×60.109.30ХГСА.019 ГОСТ 22038–76	4	4	4
12		Шпилька М8 × $\frac{I_0}{8g}$ ×16.109.30ХГСА.019 ГОСТ 22038–76	4	4	4
13	340500504	Шайба	4	4	4
14	002040112	Шайба 8.65Г.016 ГОСТ 6402–70	16	16	16

Рисунок 3 – Картер двигателя без электростартера и шестерни запуска

РИС. 3

КАРТЕР ДВИГАТЕЛЯ БЕЗ ЭЛЕКТРОСТАРТЕРА И ШЕСТЕРНИ ЗАПУСКА

Номер позиции	Обозначение	Наименование сборочных единиц, деталей	Количество на снегоход		
			«Буран» СБ-640А	«Буран» СБ-640М	«Буран» СБ-640МД
15	012010071	Гайка 8-Кд ОСТ 1 33026–80	4	4	4
16	110501216	Шайба	12	12	12
17	002010112	Гайка М8-6Н.6.016 ГОСТ 5915–70	12	12	12
18	012050296	Кольцо уплотнительное 34М51-12-8,2-2	2	2	2
19	002000904	Болт М8-6g×12.88.35.013 ГОСТ 7796–70	2	2	2

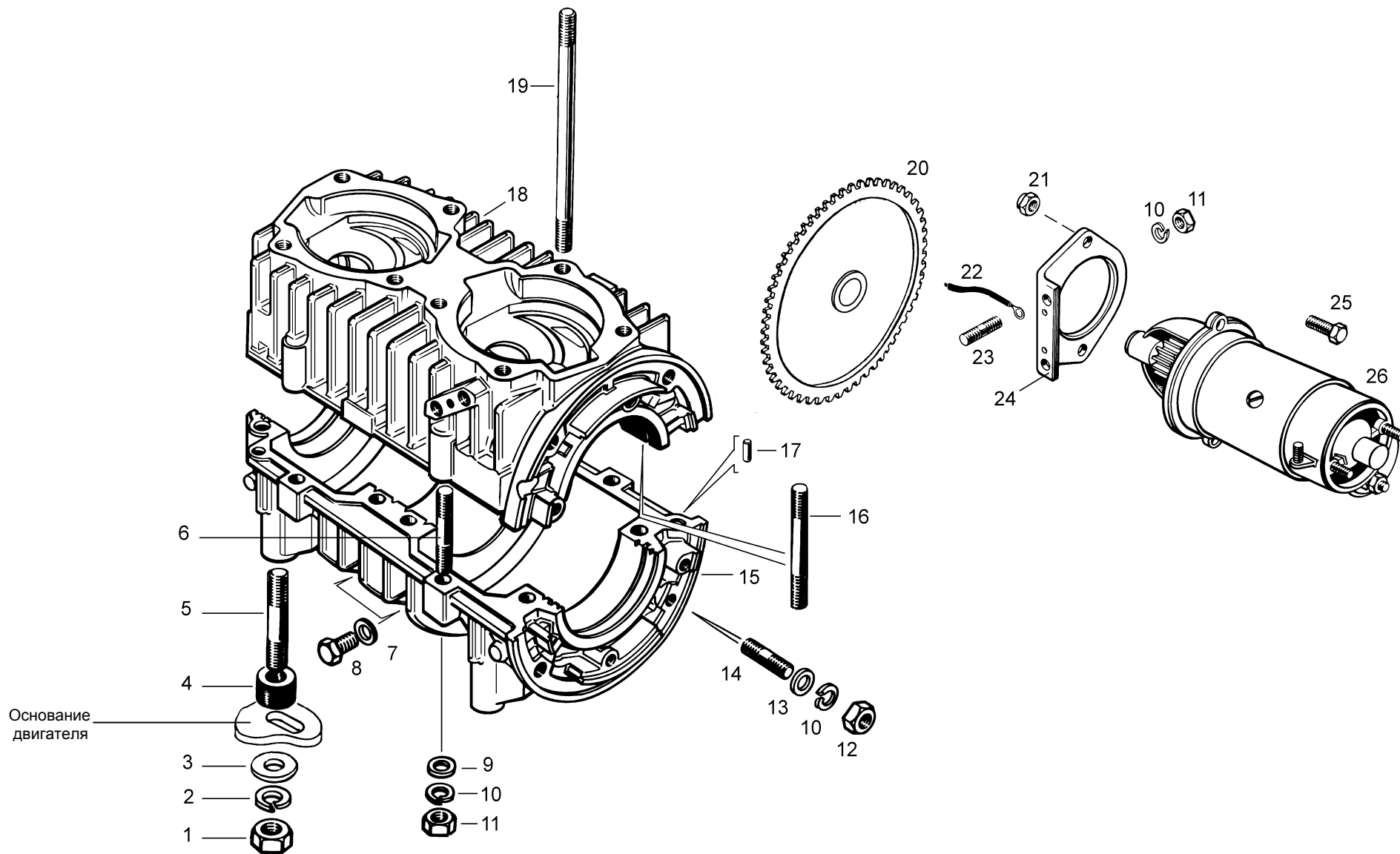


Рисунок 4 – Картер двигателя с электростартером и шестерней запуска

КАРТЕР ДВИГАТЕЛЯ С ЭЛЕКТРОСТАРТЕРОМ И ШЕСТЕРНЕЙ ЗАПУСКА (РИС. 4)

Номер позиции	Обозначение	Наименование сборочных единиц, деталей	Количество на снегоход		
			«Буран» СБ-640А	«Буран» СБ-640М	«Буран» СБ-640МД
	110500110	Картер	1	-	-
1	002010133	Гайка М12-6Н.8.019 ГОСТ 5915-70	4	-	-
2	002040035	Шайба 12.65Г.05 ГОСТ 6402-70	4	-	-
3	002040263	Шайба С12×4.01.10.016 ГОСТ 6958-78	4	-	-
4	110500644	Втулка	4	-	-
5		Шпилька М12× $\frac{I_0}{8g}$ ×45.109.30ХГСА.019 ГОСТ 22038-76	4	-	-
6		Шпилька М8× $\frac{I_0}{8g}$ ×38.109.30ХГСА.019 ГОСТ 22038-76	8	-	-
7	012050296	Кольцо уплотнительное 34М51-12-8,2-2	2	-	-
8	002000904	Болт М8-6g×12.88.35.013 ГОСТ 7796-70	2	-	-
9	110501216	Шайба	12	-	-
10	002040112	Шайба 8.65Г.016 ГОСТ 6402-70	16	-	-
11	002010112	Гайка М8-6Н.6.016 ГОСТ 5915-70	12	-	-
12	012010071	Гайка 8-Кд ОСТ 1 33026-80	4	-	-
13	340500504	Шайба	4	-	-
14		Шпилька М8× $\frac{I_0}{8g}$ ×16.109.30ХГСА.019 ГОСТ 22038-76	4	-	-
15	110500128	Картер нижняя половина	1	-	-

РИС. 4 КАРТЕР ДВИГАТЕЛЯ С ЭЛЕКТРОСТАРТЕРОМ И ШЕСТЕРНЕЙ ЗАПУСКА

Номер позиции	Обозначение	Наименование сборочных единиц, деталей	Количество на снегоход		
			«Буран» СБ-640А	«Буран» СБ-640М	«Буран» СБ-640МД
16		Шпилька $M8 \times \frac{I_0}{8g} \times 60.109.30XГСА.019$ ГОСТ 22038–76	4	-	-
17	002030082	Штифт 5×12.38ХА ГОСТ 3128–70	2	-	-
18	110500127	Картер верхняя половина	1	-	-
19	110500129	Шпилька	8	-	-
20	160500009	Шестерня	1	-	-
21	110501430	Гайка	2	-	-
22	341100170	Электропровод	1	-	-
23	340600105	Ось	2	-	-
24	110500126	Переходник	1	-	-
25	002000781	Болт М10-6g×30.58.013 ГОСТ 7796–70	2	-	-
26	111101330	Стартер	1	-	-

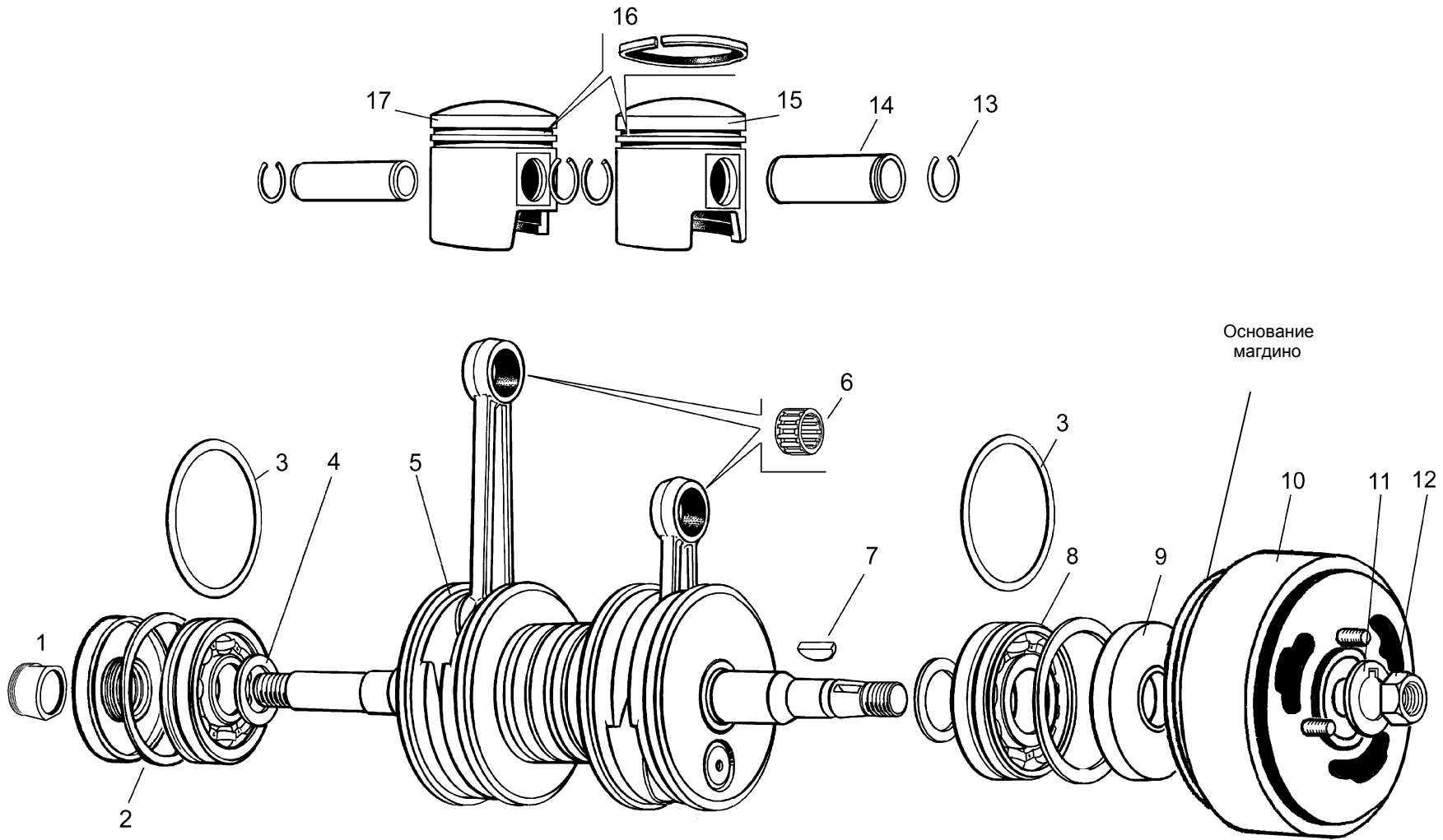


Рисунок 5 – Коленчатый вал с поршневой группой и маховиком

КОЛЕНЧАТЫЙ ВАЛ С ПОРШНЕВОЙ ГРУППОЙ И МАХОВИКОМ (РИС. 5)

Номер позиции	Обозначение	Наименование сборочных единиц, деталей	Количество на снегоход		
			«Буран» СБ-640А	«Буран» СБ-640М	«Буран» СБ-640МД
1	160500011**	Втулка	1	1	1
2	110500057	Кольцо стопорное	2	2	2
3	110500105	Кольцо амортизационное	2	2	2
4	110500015*	Шайба	0...2	0...2	0...2
	110500015-01*	Шайба	0...2	0...2	0...2
	110500015-02*	Шайба	0...2	0...2	0...2
5	110502240	Вал коленчатый	1	1	1
6	042140799	Подшипник К18×22×22Г	2	2	2
7	002090048	Шпонка 5×6,5 ГОСТ 24071–80	1	1	1
8	042140834	Подшипник 6-50306К ГОСТ 2893–82	2	2	2
9	110502020	Манжета	2	2	2
10	110900470	Маховик	1	1	1
11	110500011	Шайба контрольная	1	1	1
12	002010171	Гайка М16×1,5-6Н.6.016 ГОСТ 5916–70	1	1	1
13	110501119	Кольцо стопорное	4	4	4

* Заказывать комплектом (устанавливать подбором).

** Для снегоходов с двигателем без электростартера и шестерни запуска.

РИС. 5

КОЛЕНЧАТЫЙ ВАЛ С ПОРШНЕВОЙ ГРУППОЙ И МАХОВИКОМ

Номер позиции	Обозначение	Наименование сборочных единиц, деталей	Количество на снегоход		
			«Буран» СБ-640А	«Буран» СБ-640М	«Буран» СБ-640МД
14	110500034	Палец поршневой	2	2	2
15	110501550	Поршень правый	1	1	1
16	659199000	Кольцо поршневое	4	4	4
17	110501560	Поршень левый	1	1	1

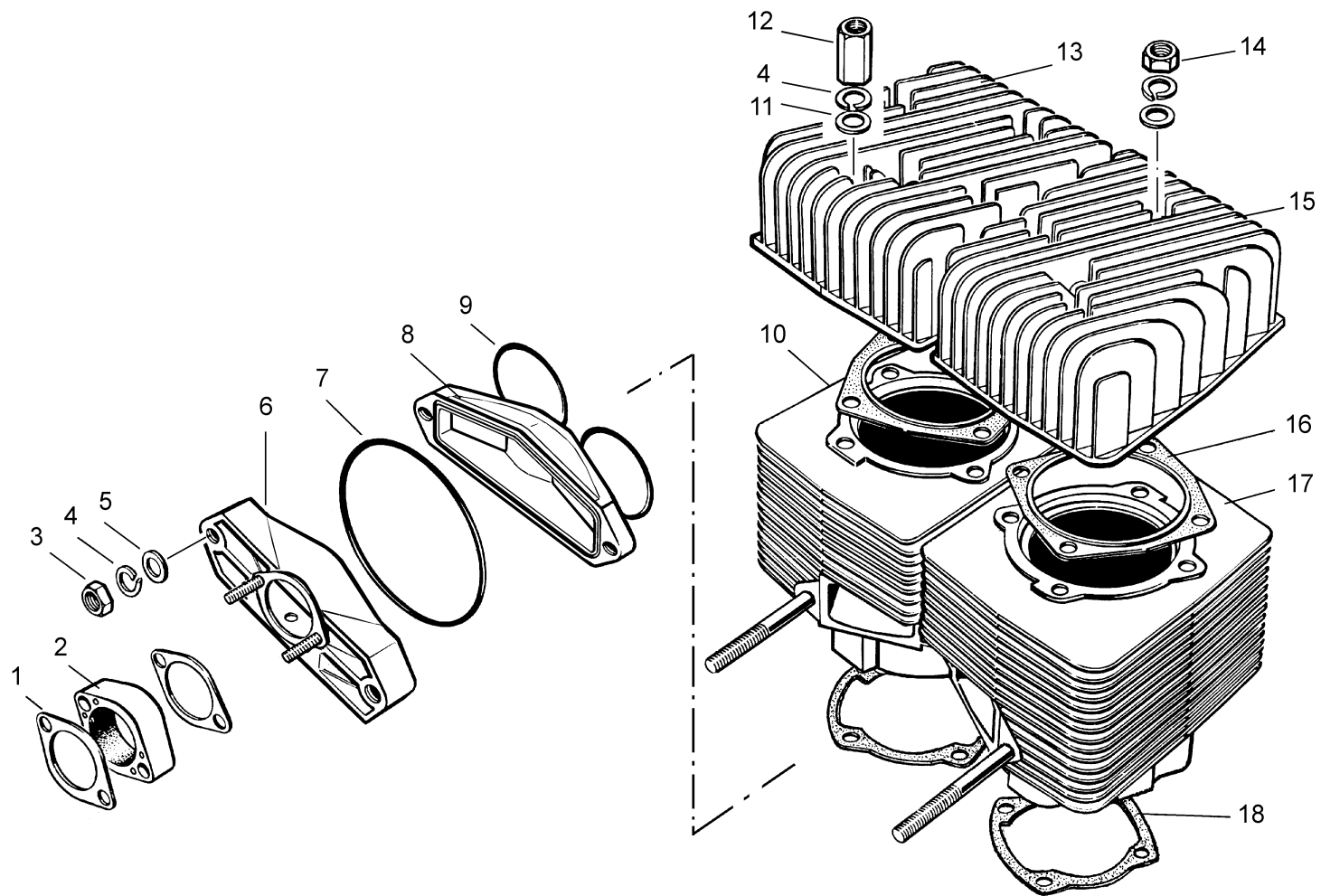


Рисунок 6 – Цилиндровая группа

ЦИЛИНДРОВАЯ ГРУППА (РИС. 6)

Номер позиции	Обозначение	Наименование сборочных единиц, деталей	Количество на снегоход		
			«Буран» СБ-640А	«Буран» СБ-640М	«Буран» СБ-640МД
1	110500974	Прокладка	2	2	2
2	110500975	Проставка	1	1	1
3	002010112	Гайка М8-6Н.6.016 ГОСТ 5915–70	2	2	2
4	002040112	Шайба 8.65Г.016 ГОСТ 6402–70	10	10	10
5	002040232	Шайба 8.01.10.016 ГОСТ 10450–78	2	2	2
6	110502130	Переходник к карбюратору	1	1	1
7	110500996	Кольцо уплотнительное	1	1	1
8	110500073	Коллектор всасывающий	1	1	1
9	110500107	Кольцо уплотнительное	2	2	2
10	110501970	Цилиндр левый	1	-	-
	100500210	Цилиндр левый	-	1	1
11	110501216	Шайба	8	8	8
12	110500042	Гайка	2	2	2
13	110500059	Головка цилиндра левая	1	-	-
	160500008	Головка цилиндра левая	-	1	1
14	110501094	Гайка	6	6	6

РИС. 6

ЦИЛИНДРОВАЯ ГРУППА

Номер позиции	Обозначение	Наименование сборочных единиц, деталей	Количество на снегоход		
			«Буран» СБ-640А	«Буран» СБ-640М	«Буран» СБ-640МД
15	110500058	Головка цилиндра правая	1	-	-
	160500007	Головка цилиндра правая	-	1	1
16	110500080	Прокладка	2	2	2
17	110501960	Цилиндр правый	1	-	-
	100500200	Цилиндр правый	-	1	1
18	110501192	Прокладка	2	2	2

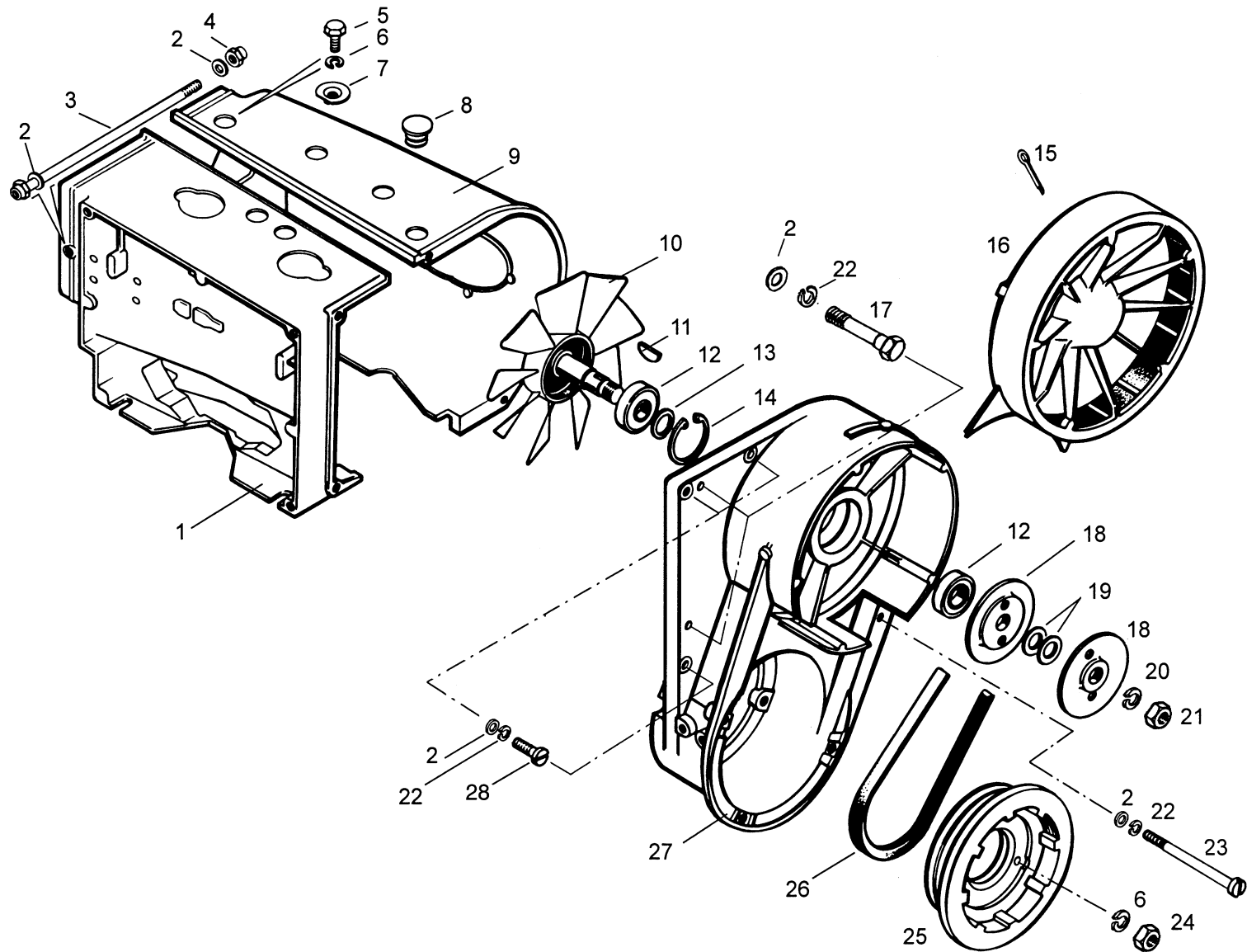


Рисунок 7 – Система охлаждения

СИСТЕМА ОХЛАЖДЕНИЯ (РИС. 7)

Номер позиции	Обозначение	Наименование сборочных единиц, деталей	Количество на снегоход		
			«Буран» СБ-640А	«Буран» СБ-640М	«Буран» СБ-640МД
1	110500262	Корпус задний	1	1	1
2	002040107	Шайба 6.01.10.016 ГОСТ 11371–78	8	8	8
3	110501900	Шпилька с гайкой	1	1	1
4	110200123	Гайка М6 самоконтрящаяся	1	1	1
5	002000344	Болт М8-6g×16.88.35.013 ГОСТ 7796–70	2	2	2
6	002040112	Шайба 8.65Г.016 ГОСТ 6402–70	5	5	5
7	110500578	Шайба	2	2	2
8	110501095	Заглушка	4	4	4
9	110501950	Кожух передний	1	1	1
10	110500640	Крыльчатка	1	1	1
11	010164004	Шпонка 5×6,5 ГОСТ 24071–80	1	1	1
12	042140835	Подшипник 180204УС17 ГОСТ 8882–75	2	2	2
13	110500574	Кольцо регулировочное	1	1	1
14	012040186	Кольцо стопорное 564М55-47-Кд	1	1	1
15	002040277	Шплинт 2×20.016 ГОСТ 397–79	2	2	2

РИС. 7

СИСТЕМА ОХЛАЖДЕНИЯ

Номер позиции	Обозначение	Наименование сборочных единиц, деталей	Количество на снегоход		
			«Буран» СБ-640А	«Буран» СБ-640М	«Буран» СБ-640МД
16	110500214	Воздухозаборник	1	1	1
17		Болт М6-6gx30.58.013 ГОСТ 1798-70	2	2	2
18	110500576	Шкив	2	2	2
19	110500553	Шайба регулировочная	5	5	5
20	002040217	Шайба 14.65Г.019 ГОСТ 6402-70	1	1	1
21	002010176	Гайка М14×1,5-6Н.05.35Х.016 ГОСТ 15522-70	1	1	1
22	002040152	Шайба 6.65Г.019 ГОСТ 6402-70	4	4	4
23	110500606	Винт	1	1	1
24	012010071	Гайка 8-Кд-ОСТ 1 33026-80	3	3	3
25	110500256	Шкив	1	1	1
26	659193000	Ремень 8,5×8-665 ТУ 38.1051073-76	1	1	1
27	110500549	Корпус вентилятора	1	1	1
28	002000714	Винт В1.М6-6gx30.88.016 ГОСТ 17473-80	3	3	3

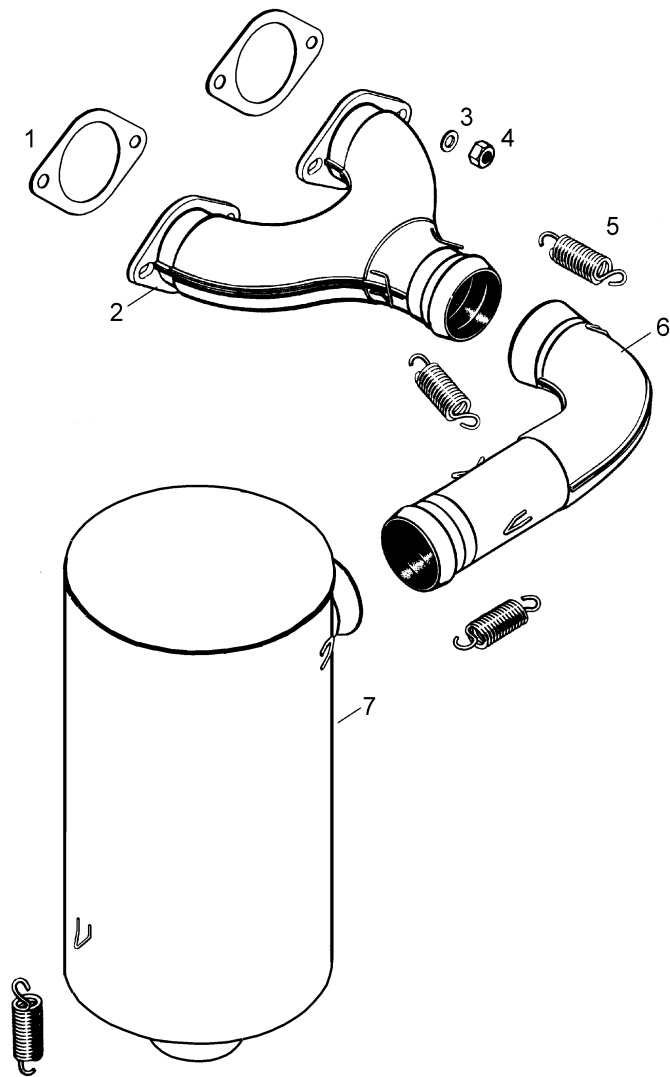


Рисунок 8 – Система выпуска

СИСТЕМА ВЫПУСКА (РИС. 8)

Номер позиции	Обозначение	Наименование сборочных единиц, деталей	Количество на снегоход		
			«Буран» СБ-640А	«Буран» СБ-640М	«Буран» СБ-640МД
1	110500710	Прокладка	2	2	2
2	340500120	Коллектор выхлопной	1	1	1
3	002040232	Шайба 8.01.10.016 ГОСТ 10450–78	4	4	4
4	110100503	Гайка самоконтрящаяся М8	4	4	4
5	140400054	Пружина	7	7	7
6	110401110	Патрубок выпускной	1	1	1
7	110401100	Глушитель выпуска	1	1	1

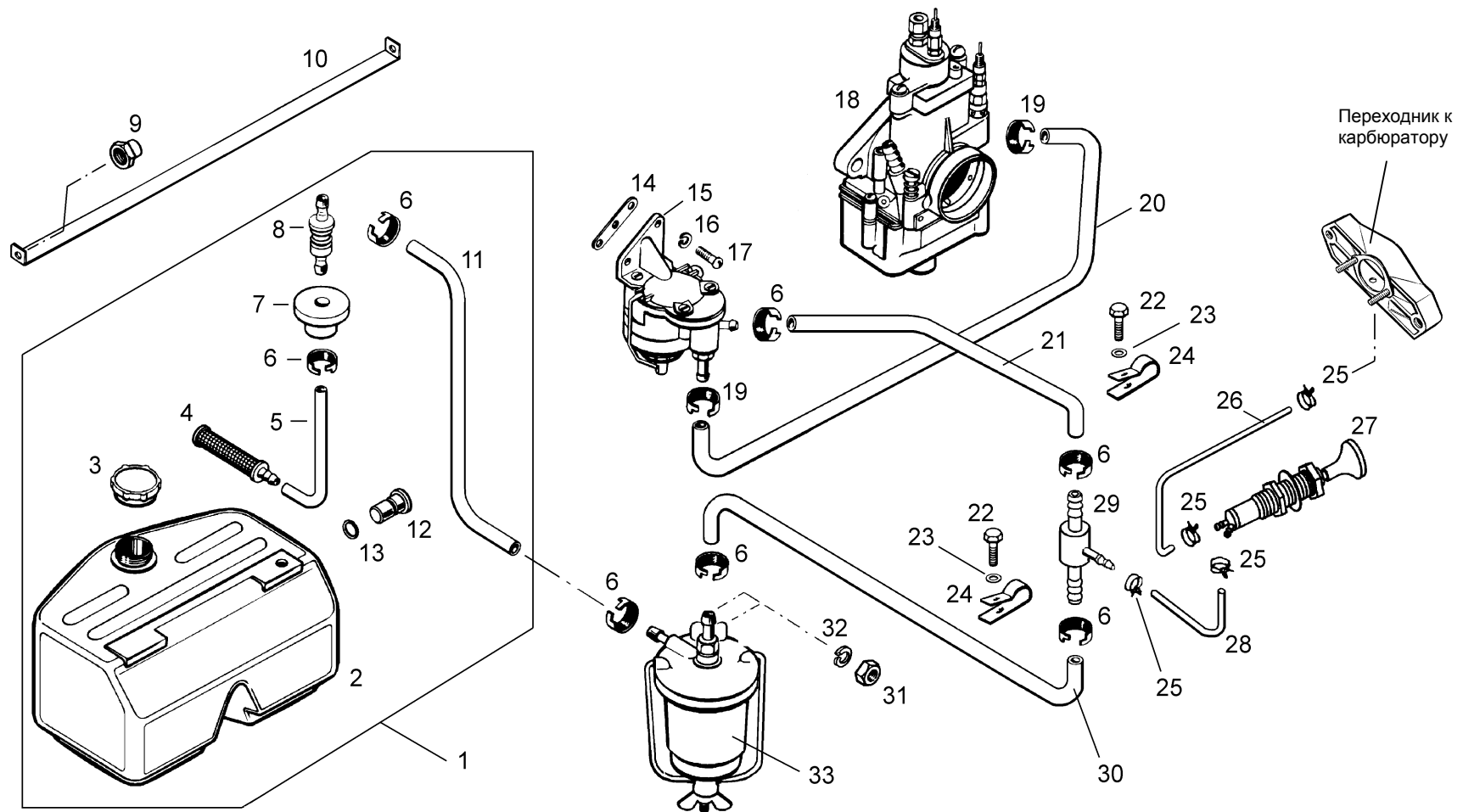


Рисунок 9 – Система питания

СИСТЕМА ПИТАНИЯ (РИС. 9)

Номер позиции	Обозначение	Наименование сборочных единиц, деталей	Количество на снегоход		
			«Буран» СБ-640А	«Буран» СБ-640М	«Буран» СБ-640МД
1	110800090	Бак топливный	1	1	1
2	110800179	Бак топливный	1	1	1
3	110800150	Крышка	1	1	1
4	110800220	Фильтр	1	1	1
5	110800182	Трубка	1	1	1
6	110800254	Кольцо обжимное	7	7	7
7	110800047	Втулка	1	1	1
8	110800002	Штуцер	1	1	1
9	110100503	Гайка М8 самоконтрящаяся	2	2	2
10	110800146	Хомут	1	1	1
11	110800285-02	Трубка	1	1	1
12	110800026	Заглушка	1	1	1
13	002050048	Кольцо 012-016-25-2-2 ГОСТ 18829-73	1	1	1
14	110500973	Прокладка	1	1	1
15	110501340	Насос топливный	1	1	1
16	002040116	Шайба 5.65Г.016 ГОСТ 6402-70	2	2	2

РИС. 9

СИСТЕМА ПИТАНИЯ

Номер позиции	Обозначение	Наименование сборочных единиц, деталей	Количество на снегоход		
			«Буран» СБ-640А	«Буран» СБ-640М	«Буран» СБ-640МД
17	012000401	Винт 5-16-Ц -ОСТ 1 31528–80	2	2	2
18	659191000	Карбюратор К-65Ж 1107010 ГЧ	1	1	1
19	110800256	Кольцо обжимное	2	2	2
20	110800255-03	Трубка	1	1	1
21	110800285-01	Трубка	1	1	1
22	002000298	Болт М6-6gx16.88.35.013 ГОСТ 7798–70	2	2	2
23	002040107	Шайба 6.01.10.016 ГОСТ 11371–78	2	2	2
24	111100039	Хомут	2	2	2
25	С40800059	Хомут пружинный	4	4	4
26	110800372-01	Трубка	1	1	1
27	110800320	Насос подкачивающий	1	1	1
28	110800372	Трубка	1	1	1
29	С40800016	Тройник	1	1	1
30	110800285	Трубка	1	1	1
31	002010087	Гайка М6-6Н.6.016 ГОСТ5915–70	2	2	2
32	002040152	Шайба 6.65Г.019 ГОСТ 6402–70	2	2	2
33	110800230	Фильтр-отстойник	1	1	1

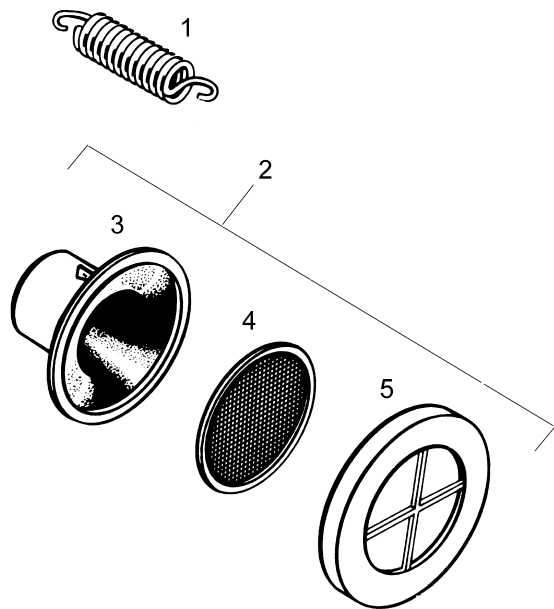


Рисунок 10 – Воздухоочиститель

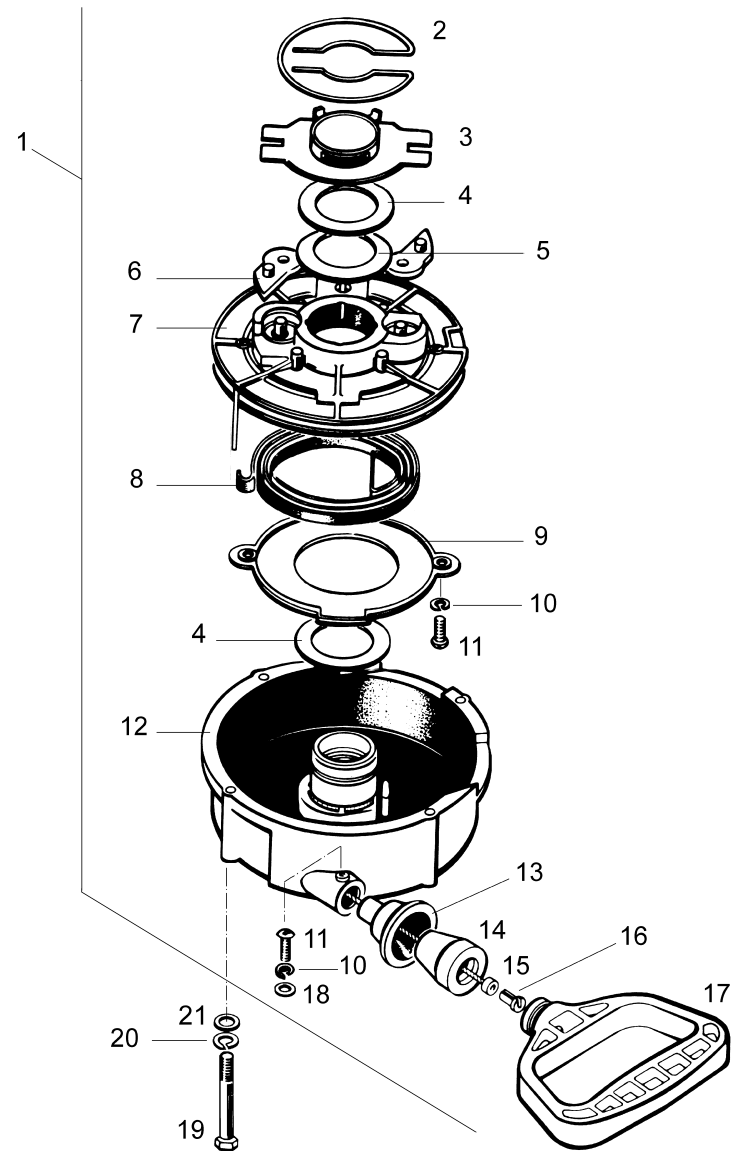


Рисунок 11 – Ручной стартер

ВОЗДУХООЧИСТИТЕЛЬ (РИС. 10)

Номер позиции	Обозначение	Наименование сборочных единиц, деталей	Количество на снегоход		
			«Буран» СБ-640А	«Буран» СБ-640М	«Буран» СБ-640МД
1	110501171	Пружина	2	2	2
2	110501330	Воздухоочиститель	1	1	1
3	110501093	Корпус	1	1	1
4	110500180	Фильтроэлемент	1	1	1
5	110501096	Крышка	1	1	1

РУЧНОЙ СТАРТЕР (РИС.11)

1	110500530	Ручной стартер	1	1	1
2	110500242	Замок	1	1	1
3	110500246	Рычаг	1	1	1
4	110500241	Шайба	2	2	2
5	110500243	Шайба пружинная	1	1	1
6	110500270	Кулачок	2	2	2
7	110501136	Шкив	1	1	1
8	110500247	Пружина спиральная	1	1	1

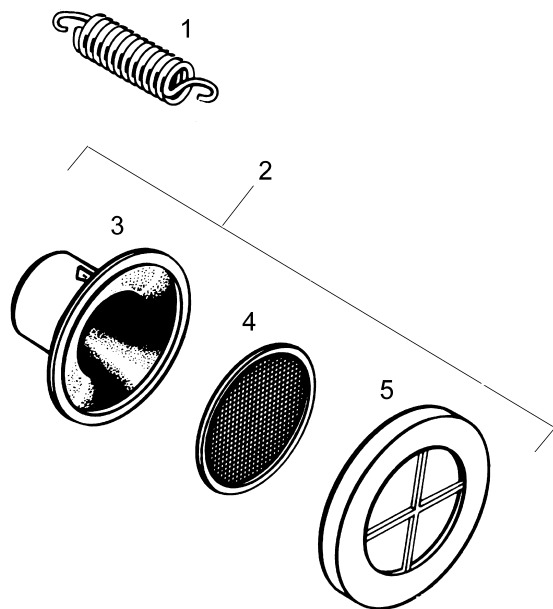


Рисунок 10 – Воздухоочиститель

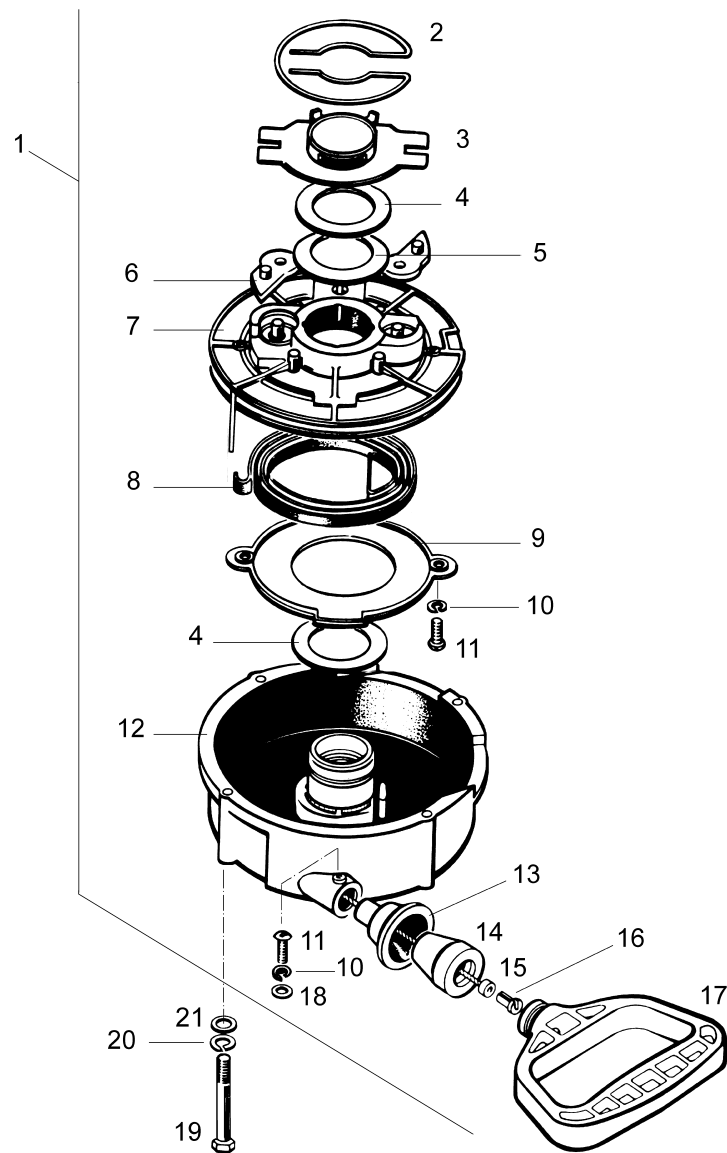


Рисунок 11 – Ручной стартёр

РИС. 11

РУЧНОЙ СТАРТЕР

Номер позиции	Обозначение	Наименование сборочных единиц, деталей	Количество на снегоход		
			«Буран» СБ-640А	«Буран» СБ-640М	«Буран» СБ-640МД
9	110501137	Крышка	1	1	1
10	002040113	Шайба 4.65Г.016 ГОСТ 6402–70	3	3	3
11	002000327	Винт В1.М4-6g×12.88.35.013 ГОСТ 17473–80	3	3	3
12	110500250	Корпус	1	1	1
13	140500016	Втулка	1	1	1
14	110500521	Амортизатор	1	1	1
15	110500960	Канат	1	1	1
16	110500958	Втулка	1	1	1
17	110501089	Рукоятка	1	1	1
18	002040273	Шайба 4×1.01.10.016 ГОСТ 11371–78	1	1	1
19	002000908	Болт М6-6е×65.88.38ХА.016 ГОСТ 7798–70	4	4	4
20	002040152	Шайба 6.65Г.019 ГОСТ 6402–70	4	4	4
21	002040107	Шайба 6.01.10.016 ГОСТ 11371–78	4	4	4

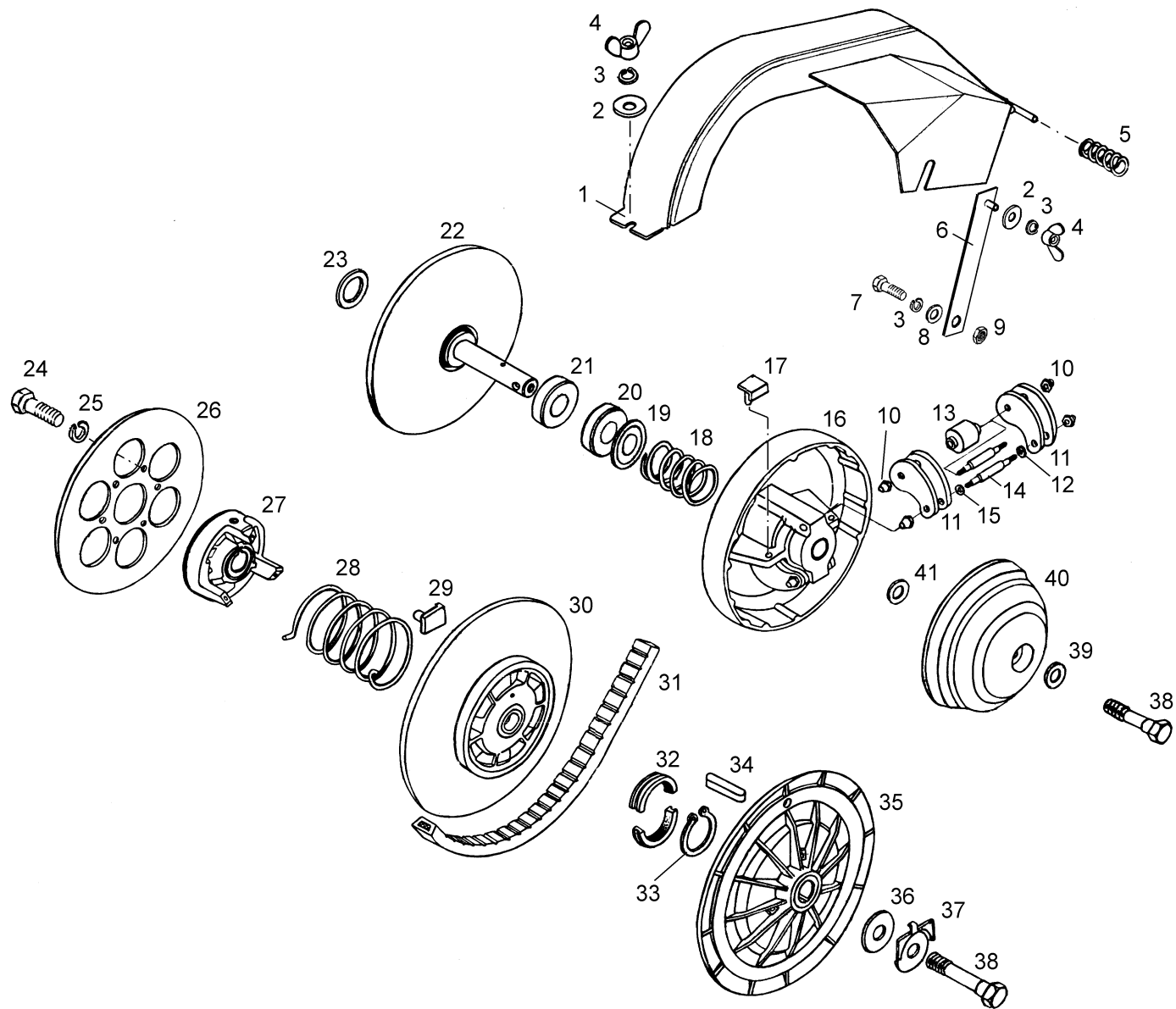


Рисунок 12 - Трансмиссия

ТРАНСМИССИЯ (РИС. 12)

Номер позиции	Обозначение	Наименование сборочных единиц, деталей	Количество на снегоход		
			«Буран» СБ-640А	«Буран» СБ-640М	«Буран» СБ-640МД
	110603200	Трансмиссия	1	1	1
1	340600440	Кожух	1	1	1
2	110600013	Шайба	2	2	2
3	002040152	Шайба 6.65Г.019 ГОСТ 6402–70	3	3	3
4	002010191	Гайка М6-6Н.45Л.013 ГОСТ 3032–76	2	2	2
5	110600042	Пружина	1	1	1
6	110602960	Тяга	1	1	1
7	002000298	Болт М6-6gx16.88.35.013 ГОСТ 7798–70	1	1	1
8	002040107	Шайба 6.01.10.016 ГОСТ 11371–78	1	1	1
9	002010087	Гайка М6-6Н.6.016 ГОСТ 5915–70	1	1	1
10	110200123	Гайка М6 самоконтрящаяся	8	8	8
11	110601309	Грузик	8	8	8
12	110602234	Шайба	4	4	4
13	110602990	Ролик	2	2	2
14	110601312	Ось	4	4	4
15	110602217	Кольцо регулировочное	4	4	4

РИС. 12 ТРАНСМИССИЯ

Номер позиции	Обозначение	Наименование сборочных единиц, деталей	Количество на снегоход		
			«Буран» СБ-640А	«Буран» СБ-640М	«Буран» СБ-640МД
16	110602980	Диск подвижный	1	1	1
17	110602091	Сухарик	4	4	4
18	110600315	Пружина	1	1	1
19	110602115	Тарелка	1	1	1
20	110602112	Втулка	1	1	1
21	042140828	Подшипник 180205К С17 ГОСТ 8882–75	1	1	1
22	110600310	Конус ведущий правый	1	1	1
23	110600001	Прокладка	1	1	1
24	002000344	Болт М8-6g×16.88.35.013 ГОСТ 7796–70	3	3	3
25	002040112	Шайба 8.65Г.016 ГОСТ 6402–70	3	3	3
26	340600027	Диск	1	1	1
27	110602490	Полумуфта	1	1	1
28	110600018	Пружина	1	1	1
29	110600017	Вкладыш	3	3	3
30	140600110	Диск подвижный	1	1	1
31	110602235	Ремень вариаторный	1	1	1

РИС. 12 ТРАНСМИССИЯ

Номер позиции	Обозначение	Наименование сборочных единиц, деталей	Количество на снегоход		
			«Буран» СБ-640А	«Буран» СБ-640М	«Буран» СБ-640МД
32	110601002	Полукольцо	2	2	2
33	110602201	Кольцо упорное	1	1	1
34	002090055	Шпонка 3-8×7×28 ГОСТ 23360–78	1	1	1
35	340600120	Диск неподвижный	1	1	1
36	110601003	Шайба	1	1	1
37	110601004	Шайба контрольная	1	1	1
38	110600308	Болт	2	2	2
39	002040167	Шайба 12.02.Ст3.013 ГОСТ 11371–78	1	1	1
40	140600111	Крышка	1	1	1
41	110602121	Кольцо регулировочное	7	7	7

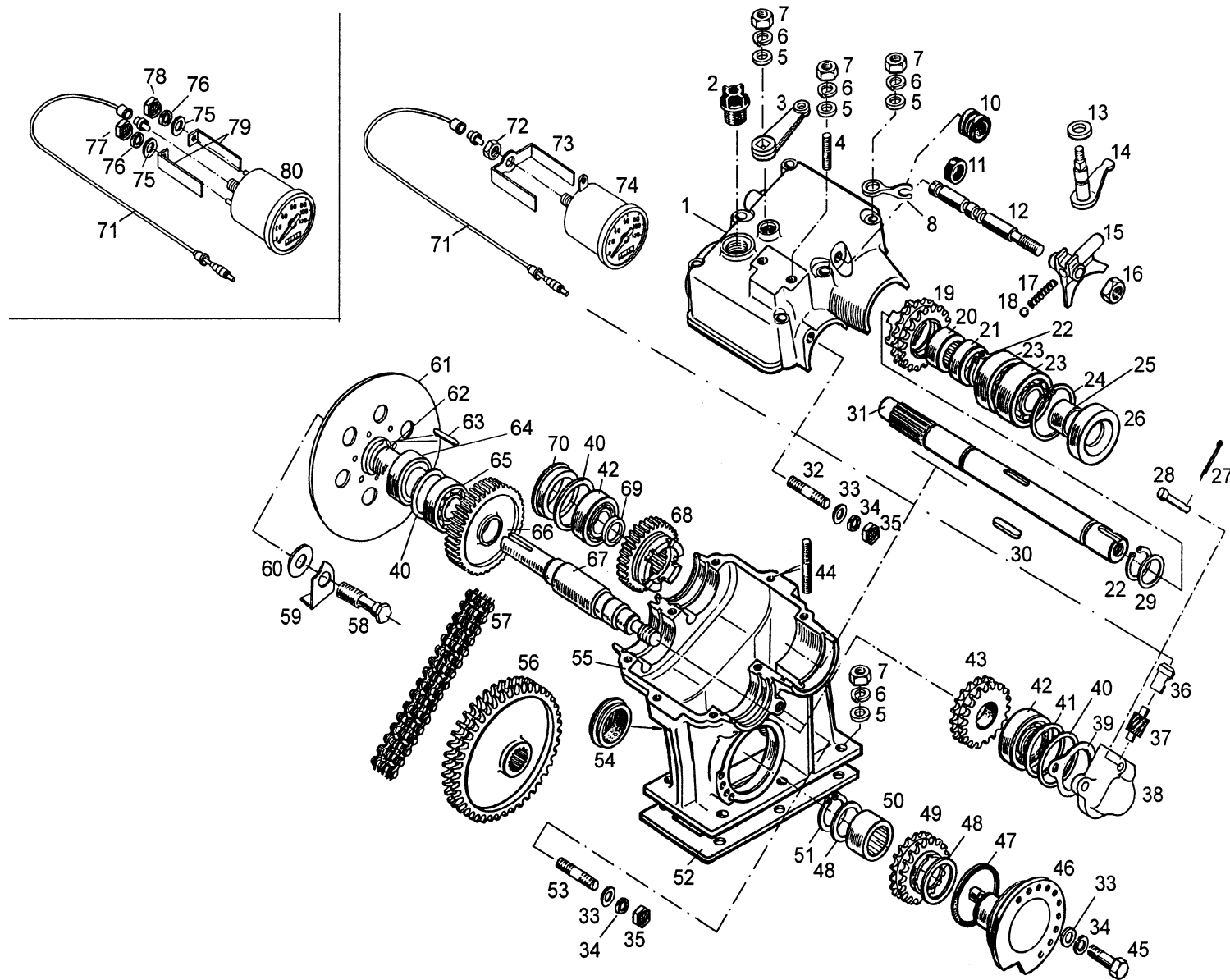


Рисунок 13 – Коробка реверса

КОРОБКА РЕВЕРСА (РИС. 13)

Номер позиции	Обозначение	Наименование сборочных единиц, деталей	Количество на снегоход		
			«Буран» СБ-640А	«Буран» СБ-640М	«Буран» СБ-640МД
1	110602237	Крышка коробки реверса	1	1	1
2	340600234	Пробка суфлирующая	1	1	1
3	110600211	Рычаг	1	1	1
4	3406000105	Ось	2	2	2
5	002040233	Шайба А8.01.10кп.016 ГОСТ 11371-78	15	15	15
6	002040112	Шайба 8.65Г.016 ГОСТ 6402-70	15	15	15
7	002010112	Гайка М8-6Н.6.016 ГОСТ 5915-70	15	15	15
8	110300598	Хомут	1	1	1
10	110100203	Втулка	1	1	1
11	002050044	Кольцо 006-010-25-2-2 ГОСТ 18829-73	1	1	1
12	340600068	Ось	1	1	1
13		Кольцо 236-1110394	1	1	1
14	110600180	Рычаг	1	1	1
15	110600067	Вилка переключения	1	1	1
16	002010168	Гайка М10-6Н.6.016 ГОСТ 5915-70	1	1	1

РИС. 13 КОРОБКА РЕВЕРСА

Номер позиции	Обозначение	Наименование сборочных единиц, деталей	Количество на снегоход		
			«Буран» СБ-640А	«Буран» СБ-640М	«Буран» СБ-640МД
17	110600455	Пружина	1	1	1
18	042140845	Шарик Б 6-200±25 ГОСТ 3722–81	1	1	1
19	110602102	Звездочка	1	1	1
20	042140841	Подшипник I-942/25 ГОСТ 4060–78	1	1	1
21	340600103	Кольцо распорное	1	1	1
22	002040276	Кольцо В25 Хим.Фос.прм. ГОСТ 13940–86	2	2	2
23	042140821	Подшипник 6-205К ГОСТ 8338–75	2	2	2
24	002040264	Кольцо В52 Ц12.Хр ГОСТ 13943–86	1	1	1
25	340600065	Втулка	1	1	1
26	002050047	Манжета I-1-30×52-1 ГОСТ 8752-79/ОСТ 38 05146–78	1	1	1
27	002040252	Шплинт 1,6×12-016 ГОСТ 397–79	1	1	1
28	110600306	Палец	1	1	1
29	110600189*	Кольцо регулировочное	1	1	1
	110600189-01*	Кольцо регулировочное	1	1	1
	110600189-02*	Кольцо регулировочное	1	1	1
	110600189-03*	Кольцо регулировочное	1	1	1

* Заказывать комплектом (устанавливать подбором).

РИС. 13

КОРОБКА РЕВЕРСА

Номер позиции	Обозначение	Наименование сборочных единиц, деталей	Количество на снегоход		
			«Буран» СБ-640А	«Буран» СБ-640М	«Буран» СБ-640МД
30	002090055	Шпонка 3-8×7×28 ГОСТ 23360–78	1	1	1
31	340600104	Вал ведущий	1	1	1
32	340600067	Шпилька	1	1	1
33	002040107	Шайба 6.01.10.016 ГОСТ 11371–78	3	3	3
34	002040152	Шайба 6.65Г.019 ГОСТ 6402–70	3	3	3
35	002010087	Гайка М6-6Н.6.016 ГОСТ 5915–70	4	4	4
36	110602223	Втулка	1	1	1
37	110603170	Шестерня ведомая	1	1	1
38	120600050	Корпус	1	1	1
39	120600017	Прокладка	1	1	1
40	340600022	Кольцо стопорное	3	3	3
41	340600102	Кольцо регулировочное	2	2	2
42	042140844	Подшипник 6-204 К3 ГОСТ 8338–75	2	2	2
43	110602052	Звездочка заднего хода	1	1	1
44		Шпилька $M8 \times \frac{T_0}{8g} \times 55.109.30XGCA.019$ ГОСТ 22038–76	6	6	6
45	002000755	Болт М6-6g×12.58.019 ГОСТ 7798–70	1	1	1

РИС. 13

КОРОБКА РЕВЕРСА

Номер позиции	Обозначение	Наименование сборочных единиц, деталей	Количество на снегоход		
			«Буран» СБ-640А	«Буран» СБ-640М	«Буран» СБ-640МД
46	340600009	Вал натяжной	1	1	1
47	002050046	Кольцо 054-062-46-2-2 ГОСТ 18829–73	1	1	1
48	110600187-01	Кольцо регулировочное	2	2	2
49	110602053	Звездочка натяжения	1	1	1
50	042140842	Подшипник I-942/30 ГОСТ 4060–78	1	1	1
51	110602201	Кольцо упорное	1	1	1
52	110600075	Прокладка	1	1	1
53		Шпилька М6× $\frac{T_0}{6g}$ ×18.58.019 ГОСТ 22038–76	1	1	1
54	110600079	Заглушка	1	1	1
55	110602238	Корпус коробки реверса	1	1	1
56	110602054	Звездочка ведущая	1	1	1
57	659198000	Цепь приводная втулочная 2ПВ-9,525-2000 ТУЗ-6–79 n=98 звеньев L=0.933м	1	1	1
58	110200138	Болт	1	1	1
59	120600012	Шайба контрольная	1	1	1
60	120600013	Шайба	1	1	1
61	120600040	Диск тормозной	1	1	1

РИС. 13 КОРОБКА РЕВЕРСА

Номер позиции	Обозначение	Наименование сборочных единиц, деталей	Количество на снегоход		
			«Буран» СБ-640А	«Буран» СБ-640М	«Буран» СБ-640МД
62	120600011	Втулка	1	1	1
63	002090054	Шпонка 2-6×6×25 ГОСТ 23360–78	1	1	1
64	120600290	Манжета	1	1	1
65	042140843	Подшипник 180204УС17 ГОСТ-8882-75	1	1	1
66	340600006	Колесо	1	1	1
67	110602236	Вал заднего хода	1	1	1
68	110600434	Шестерня	1	1	1
69	340600001*	Кольцо регулировочное	1	1	1
	340600001-01*	Кольцо регулировочное	1	1	1
	340600001-02*	Кольцо регулировочное	1	1	1
	340600001-03*	Кольцо регулировочное	1	1	1
70	340600023	Заглушка	1	1	1
71	002090095	Вал гибкий ГВ300-12 ГОСТ 12391–77	1	1	1
72	110700253	Гайка М18×1,5	1	-	1
73	140700072	Кронштейн спидометра	1	1	1

* Заказывать комплектом (устанавливать подбором).

РИС. 13

КОРОБКА РЕВЕРСА

Номер позиции	Обозначение	Наименование сборочных единиц, деталей	Количество на снегоход		
			«Буран» СБ-640А	«Буран» СБ-640М	«Буран» СБ-640МД
74	658180000	Спидометр 18.3802 ГОСТ 1578-76	1	-	-
75		Шайба 5.01.10.016 ГОСТ 11371-78	-	2	2
76		Шайба 5.65Г.016 ГОСТ 6402-70	-	2	2
77		Гайка (5)-5-Ц- ОСТ 133026-80	-	1	1
78		Гайка М5-6Н.5.016 ГОСТ 5927-70	-	1	1
79	11070076	Кронштейн спидометра	-	2	2
80		Спидометр 42.3802 ГОСТ 1578-76	-	1	1

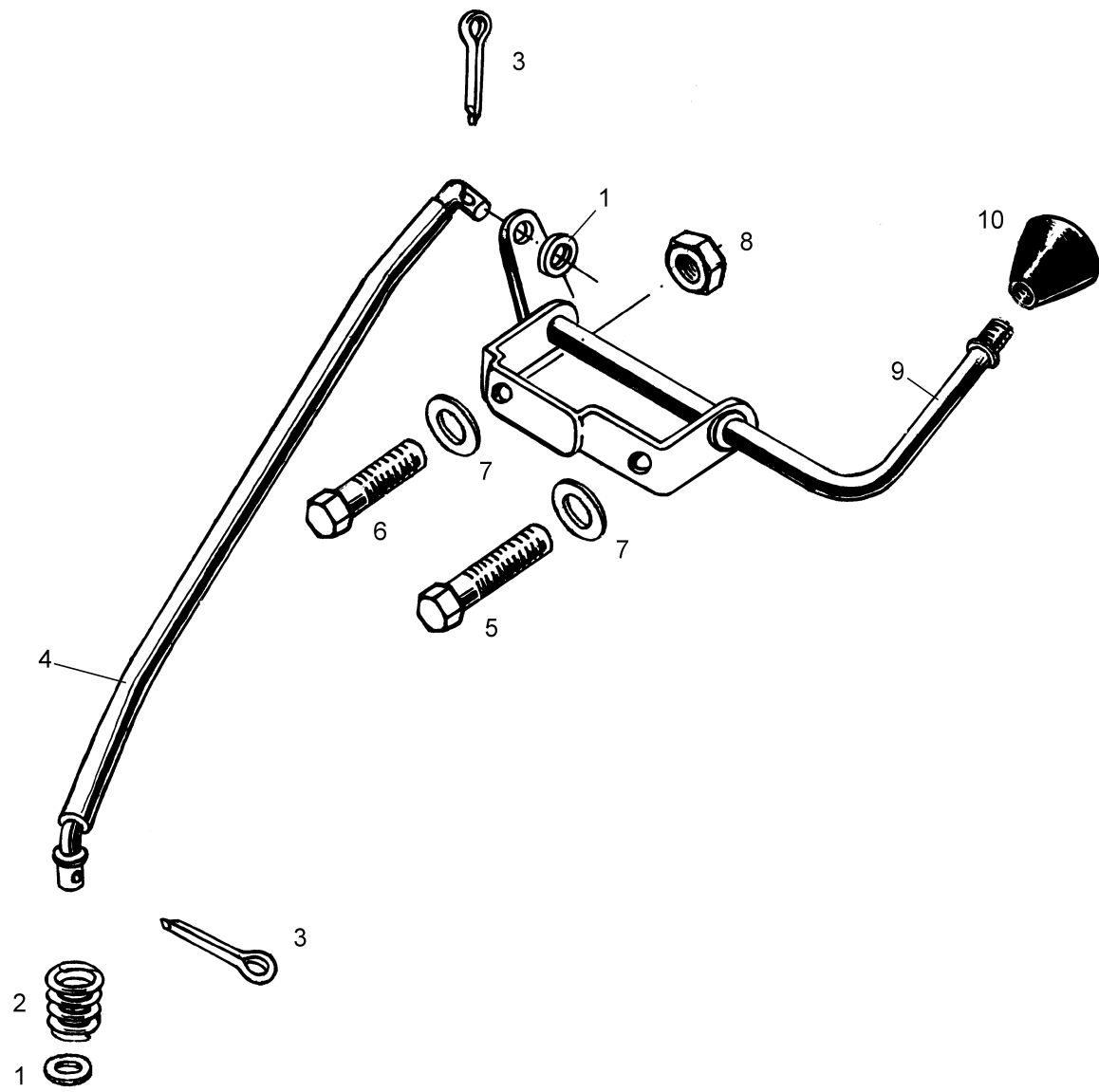


Рисунок 14 – Привод управления коробкой реверса

ПРИВОД УПРАВЛЕНИЯ КОРОБКЕЙ РЕВЕРСА (РИС. 14)

Номер позиции	Обозначение	Наименование сборочных единиц, деталей	Количество на снегоход		
			«Буран» СБ-640А	«Буран» СБ-640М	«Буран» СБ-640МД
	110603130	Привод управления коробкой реверса	1	1	1
1	002040233	Шайба А8.01.10кп.016 ГОСТ 11371–78	2	2	2
2	110600145	Пружина	1	1	1
3	002040277	Шплинт 2×20.016 ГОСТ 397–79	2	2	2
4	110603110	Тяга	1	1	1
5	002000296	Болт М6-6g×40.88.35.013 ГОСТ 7798–70	1	1	1
6	002000498	Болт М6-6g×35.88.35.013 ГОСТ 7798–70	1	1	1
7	002040107	Шайба 6.01.10.016 ГОСТ 11371–78	2	2	2
8	110200123	Гайка М6 самоконтрящаяся	2	2	2
9	110603120	Рычаг	1	1	1
10	110602232	Рукоятка	1	1	1

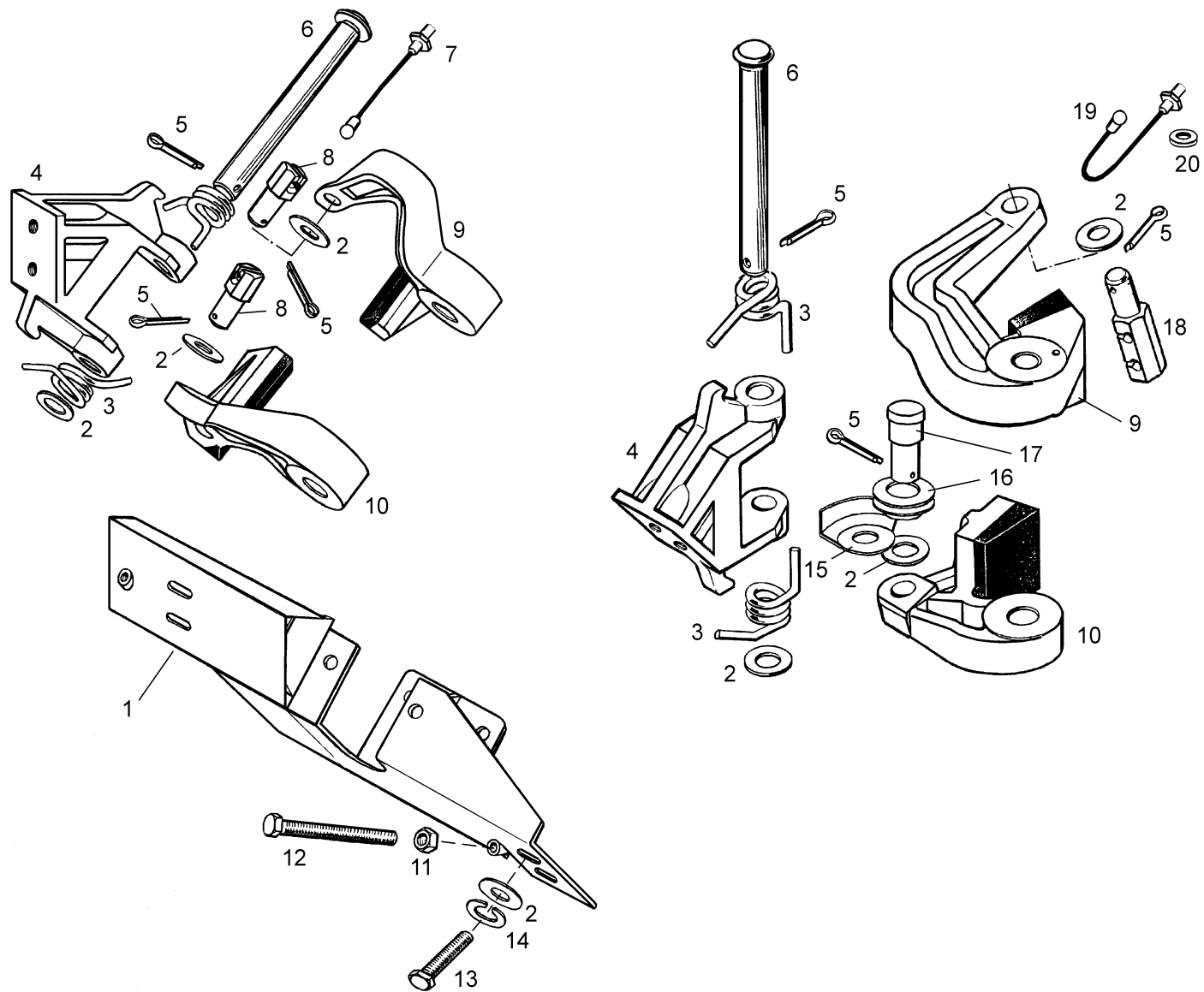


Рисунок 15 – Тормоз

ТОРМОЗ (РИС. 15)

Номер позиции	Обозначение	Наименование сборочных единиц, деталей	Количество на снегоход		
			«Буран» СБ-640А	«Буран» СБ-640М	«Буран» СБ-640МД
	110603210	Тормоз (левый)	1	1	1
	110603220	Тормоз (правый)	1	1	1
1	110603160	Кронштейн тормоза	1	1	1
2	002040233	Шайба А8.01.10кп.016 ГОСТ 11371–78	10	10	10
3	340600101	Пружина	4	4	4
4	340600076	Кронштейн	2	2	2
5	002040277	Шплинт 2×20.016 ГОСТ 397–79	6	6	6
6	340600081	Ось	2	2	2
7	110300240-01	Трос тормоза	1	1	1
8	110602245	Упор	2	2	2
9	340600280	Рычаг левый	2	2	2
10	340600290	Рычаг правый	2	2	2
11	002010087	Гайка М6-6Н.6.016 ГОСТ 5915–70	2	2	2
12	340600225	Болт	2	2	2
13	002000758	Болт М8-6g×25.88.35.019 ГОСТ 7796–70	4	4	4
14	002040112	Шайба 8.65Г.016 ГОСТ 6402–70	4	4	4

Номер позиции	Обозначение	Наименование сборочных единиц, деталей	Количество на снегоход		
			«Буран» СБ-640А	«Буран» СБ-640М	«Буран» СБ-640МД
15	110602185	Кожух	1	1	1
16	110602184	Ролик	1	1	1
17	110602183	Ось	1	1	1
18	110602244	Упор	1	1	1
19	110300240	Трос тормоза	1	1	1
20	110100203	Втулка	1	1	1

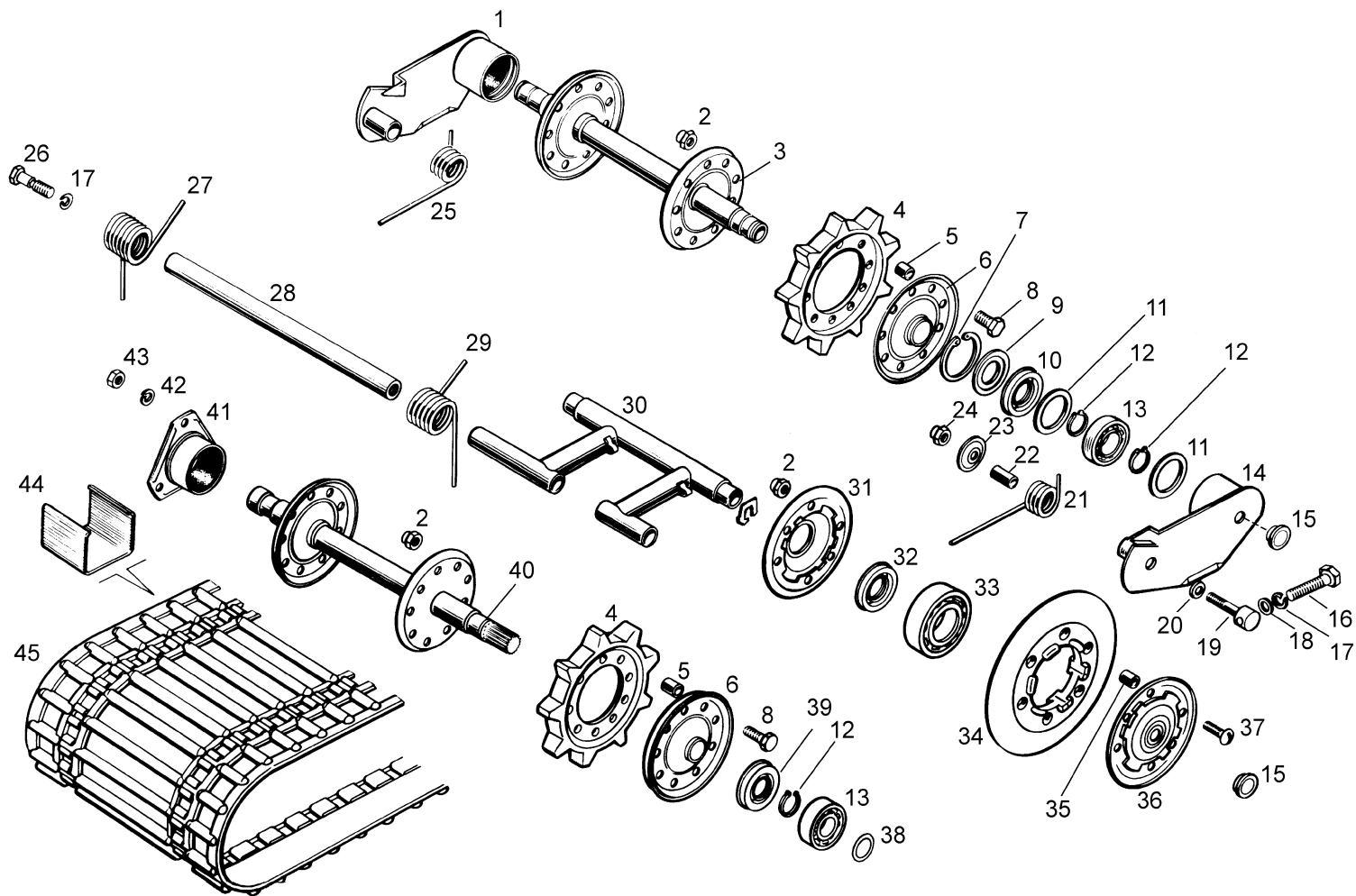


Рисунок 16 – Ходовая часть

ХОДОВАЯ ЧАСТЬ (РИС. 16)

Номер позиции	Обозначение	Наименование сборочных единиц, деталей	Количество на снегоход		
			«Буран» СБ-640А	«Буран» СБ-640М	«Буран» СБ-640МД
	110200100	Ходовая часть	1	1	-
	250200100	Ходовая часть	-	-	1
1	110200110	Балансир левый	2	2	2
2	110200123	Гайка М6 самоконтрящаяся	216	216	264
3	110200300	Вал направляющий	2	2	2
4	110200015	Звездочка	8	8	8
5	110200521	Втулка	72	72	72
6	110200130	Ступица наружная	8	8	8
7	002040264	Кольцо В52.Ц9.хр ГОСТ 13943–86	4	4	4
8	002000463	Болт М6-6g×20.88.35.013 ГОСТ 7798–70	72	72	72
9	110200607	Шайба	4	4	4
10	110200041	Манжета	4	4	4
11	110200713	Шайба	8	8	8
12	002040276	Кольцо В25.Хим.Фос.прм ГОСТ 13940–86	12	12	12
13	042140821	Подшипник шариковый 6-205К ГОСТ 8338–75	8	8	8
14	110200090	Балансир правый	2	2	2

РИС. 16 ХОДОВАЯ ЧАСТЬ

Номер позиции	Обозначение	Наименование сборочных единиц, деталей	Количество на снегоход		
			«Буран» СБ-640А	«Буран» СБ-640М	«Буран» СБ-640МД
15	110200714	Заглушка	28	28	36
16	110200105	Болт	4	4	4
17	002040009	Шайба 10.65Г.016 ГОСТ 6402–70	20	20	24
18	002040275	Шайба С10.01.10.016 ГОСТ 10450–78	4	4	4
19	110200104	Ось балансира	4	4	4
20	110200102	Шайба	8	8	8
21	110200141	Пружина задней подвески	2	2	2
22	110200143	Втулка упорная	4	4	4
23	110200028	Шайба упорная	4	4	4
24	110200103	Гайка М10×1 самоконтрящаяся	4	4	4
25	110200139	Пружина задней подвески	2	2	2
26	110200138	Болт М8	12	12	16
27	110200148	Пружина подвески катков правая	6	6	8
28	110200137	Ось балансиров катков	6	6	8
29	110200142	Пружина подвески катков левая	6	6	8
30	110200060	Балансир катков	12	12	16

РИС. 16

ХОДОВАЯ ЧАСТЬ

Номер позиции	Обозначение	Наименование сборочных единиц, деталей	Количество на снегоход		
			«Буран» СБ-640А	«Буран» СБ-640М	«Буран» СБ-640МД
31	110200168	Щека внутренняя	24	24	32
32	110200014	Манжета	24	24	32
33	042140832	Подшипник 160205 ГОСТ 8882–75	24	24	32
34	110200108	Обод катка	24	24	32
35	110200719	Втулка	144	144	192
36	110200169	Щека наружная	24	24	32
37	002000736	Винт В1.М6-6g×18.58.019 ГОСТ 17473–80	144	144	192
38	110200115	Шайба распорная	2	2	2
39	110200150	Манжета	4	4	4
40	110200290	Вал ведущий	2	2	2
41	110200140	Корпус подшипника	2	2	2
42	002040152	Шайба 6.65Г.019 ГОСТ 6402–70	6	6	6
43	002010087	Гайка М6-6Н.6.016 ГОСТ 5915–70	6	6	6
44	110200149	Скоба	232	232	292
45	110200800	Гусеница	2	2	-
	250201110	Гусеница	-	-	2

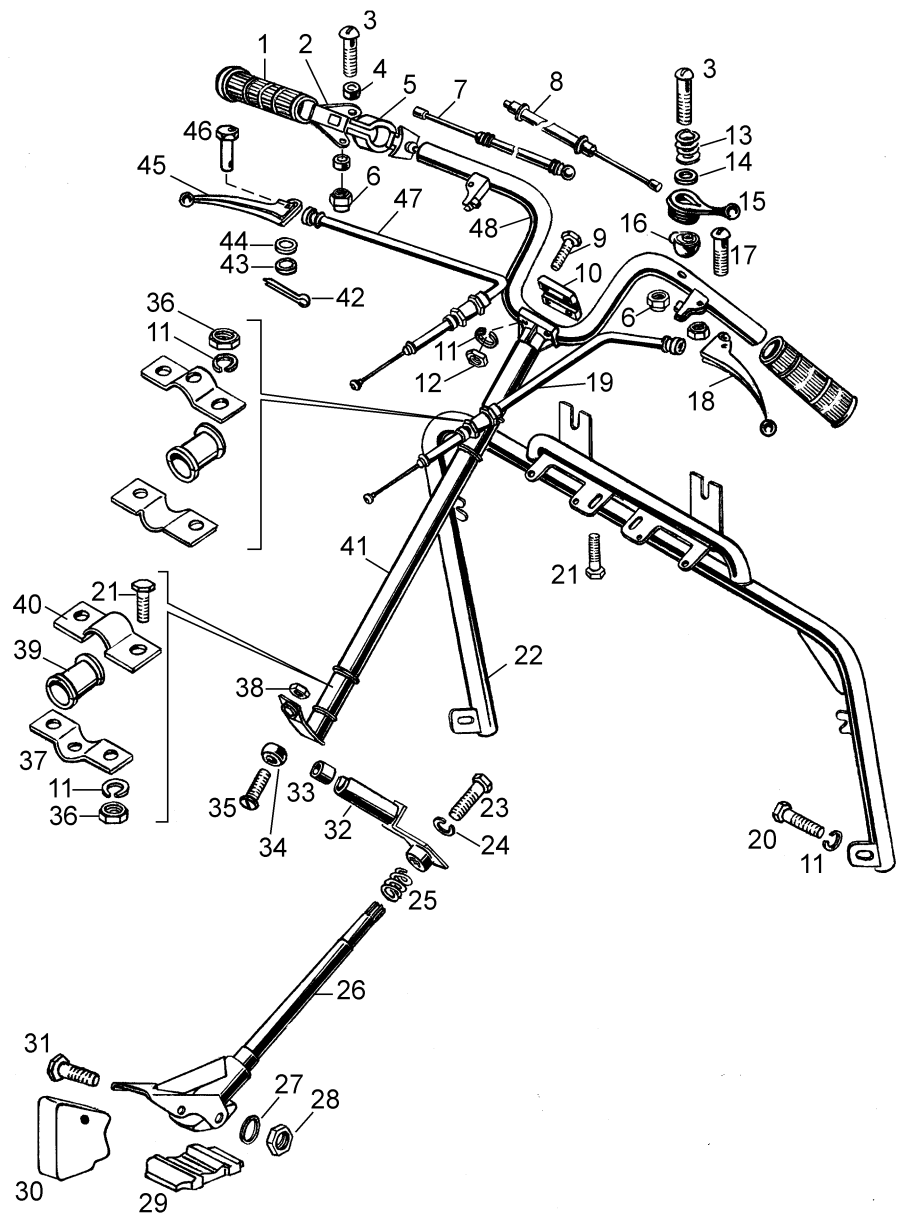


Рисунок 17 – Управление рулевое

УПРАВЛЕНИЕ РУЛЕВОЕ (РИС. 17)

Номер позиции	Обозначение	Наименование сборочных единиц, деталей	Количество на снегоход		
			«Буран» СБ-640А	«Буран» СБ-640М	«Буран» СБ-640МД
	340300300	Управление рулевое	1	1	1
1	110300011	Наконечник	2	2	2
2	340300140	Рукоятка	1	1	1
3	340300056	Болт	2	2	2
4	340300055	Втулка	2	2	2
5	340300049	Кронштейн	1	1	1
6	110200123	Гайка	4	4	4
7	340300170	Трос	1	1	1
8	110300230	Трос топливного корректора	1	1	1
9	002000729	Болт М8-6g×35.88.35.013 ГОСТ 7795–70	4	4	4
10	110300076	Крышка	1	1	1
11	002040112	Шайба 8.65Г.016 ГОСТ 6402–70	10	10	10
12	002010112	Гайка М8-6Н.6.016 ГОСТ 5915–70	8	8	8
13	110300062	Пружина	1	1	1
14	140700039	Шайба	1	1	1
15	140700036	Рычаг топливного корректора	1	1	1

РИС. 17 УПРАВЛЕНИЕ РУЛЕВОЕ

Номер позиции	Обозначение	Наименование сборочных единиц, деталей	Количество на снегоход		
			«Буран» СБ-640А	«Буран» СБ-640М	«Буран» СБ-640МД
16	140700037	Корпус рычага	1	1	1
17	340300061	Болт	2	2	2
18	340300057	Рукоятка	1	1	1
19	110300240	Трос тормоза	1	1	1
20	002000804	Болт М8-6g×12 (1/60430/21)	2	2	2
21	002000758	Болт М8-6g×25.88.35.019 ГОСТ 7796–70	4	4	4
22	110300470	Стойка рулевого управления	1	1	1
23	002000781	Болт М10-6g×30.58.013 ГОСТ 7796–70	1	1	1
24	002040009	Шайба 10.65Г.016 ГОСТ 6402–70	1	1	1
25	110300048	Пружина	1	1	1
26	110300030	Шкворень	1	1	1
27	002040152	Шайба 6.65Г.019 ГОСТ 6402–70	1	1	1
28	002010087	Гайка М6-6Н.6.016 ГОСТ 5915–70	1	1	1
29	110300027	Буфер	1	1	1
30	110300037	Буфер	1	1	1
31	002000908	Болт М6-6e×65.88.38ХА.016 ГОСТ 7798–70	1	1	1
32	110300220	Рычаг	1	1	1

РИС. 17 УПРАВЛЕНИЕ РУЛЕВОЕ

Номер позиции	Обозначение	Наименование сборочных единиц, деталей	Количество на снегоход		
			«Буран» СБ-640А	«Буран» СБ-640М	«Буран» СБ-640МД
33	110300191	Ограничитель	1	1	1
34	110300046	Ролик	1	1	1
35	110300041	Винт	1	1	1
36	002010112	Гайка М8-6Н.6.016 ГОСТ 5915–70	8	8	8
37	340300064	Крышка верхняя	2	2	2
38	002010168	Гайка М10-6Н.6.016 ГОСТ 5915–70	1	1	1
39	110300008	Втулка	4	4	4
40	340300069	Крышка нижняя	2	2	2
41	110300160	Руль	1	1	1
42	002040252	Шплинт 1,6×12.016 ГОСТ 397–79	1	1	1
43	002040241	Шайба 5.01.10.016 ГОСТ 11371–78	1	1	1
44	002050044	Кольцо 006-010-25-2-2 ГОСТ 18829–73	1	1	1
45	140300048	Рукоятка	1	1	1
46	140300170	Ограничитель	1	1	1
47	110300240-01	Трос тормоза	1	1	1
48	110300150	Труба руля	1	1	1

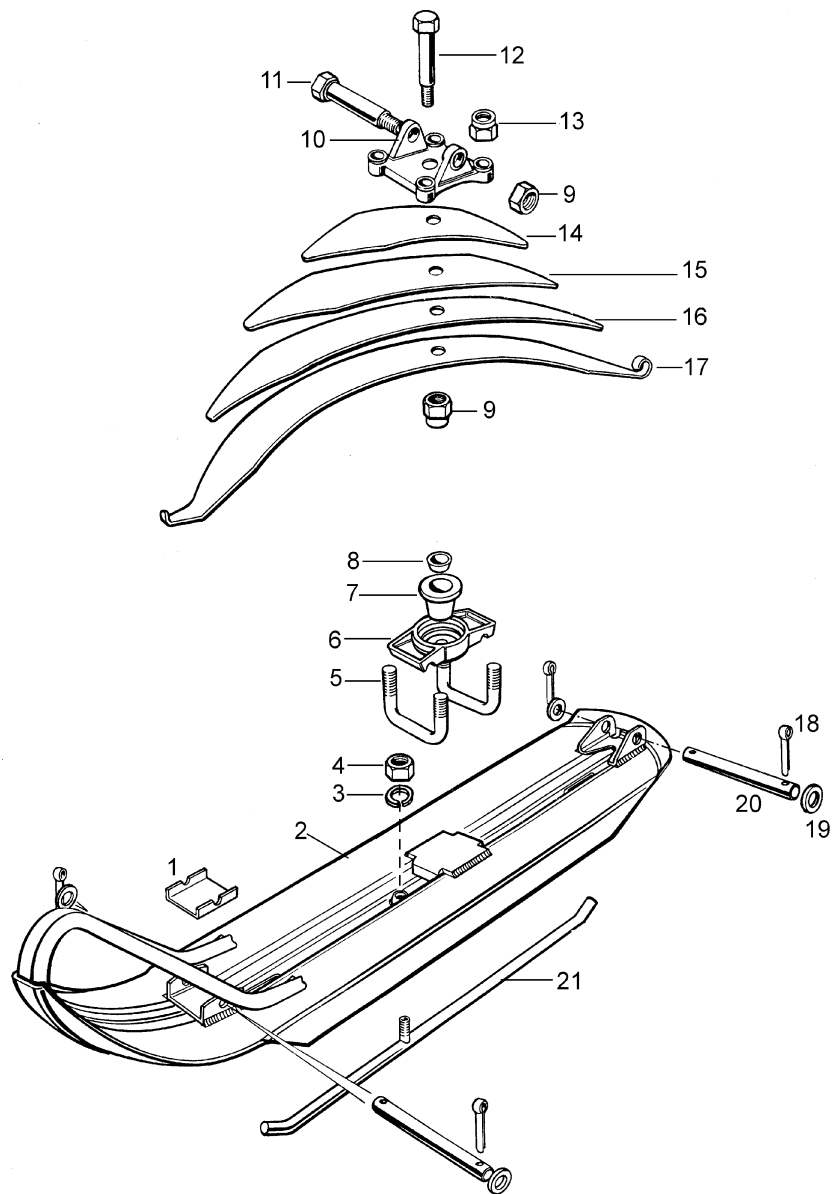


Рисунок 18 – Лыжа

ЛЫЖА (РИС. 18)

Номер позиции	Обозначение	Наименование сборочных единиц, деталей	Количество на снегоход		
			«Буран» СБ-640А	«Буран» СБ-640М	«Буран» СБ-640МД
	110300010	Лыжа с рессорой	1	1	1
1	110300007	Вкладыш	1	1	1
2	110300040	Лыжа	1	1	1
3	002040112	Шайба 8.65Г.016 ГОСТ 6402–70	1	1	1
4	002010112	Гайка М8-6Н.6.016 ГОСТ 5915–70	1	1	1
5	110300031	Стремянка рессоры	2	2	2
6	110300029	Накладка рессоры	1	1	1
7	110300162	Амортизатор	1	1	1
8	110200011	Заглушка	1	1	1
9	110300138	Гайка М10 самоконтрящаяся	2	2	2
10	110300028	Проушина рессоры	1	1	1
11	110300137	Ось подвески лыжи	1	1	1
12	002000781	Болт М10-6g×30.58.013 ГОСТ 7796–70	1	1	1
13	110501430	Гайка М10 самоконтрящаяся	4	4	4
14	110300181	Лист рессоры	1	1	1
15	110300182	Лист рессоры	1	1	1

РИС. 18 ЛЫЖА

Номер позиции	Обозначение	Наименование сборочных единиц, деталей	Количество на снегоход		
			«Буран» СБ-640А	«Буран» СБ-640М	«Буран» СБ-640МД
16	110300183	Лист рессоры	1	1	1
17	110300184	Коренной лист	1	1	1
18	002040278	Шплинт 3,2×18.016 ГОСТ 397–79	4	4	4
19	002040233	Шайба С8.01.10кп.016 ГОСТ 11371–78	4	4	4
20	110300136	Ось	2	2	2
21	110300370	Полоз	1	1	1

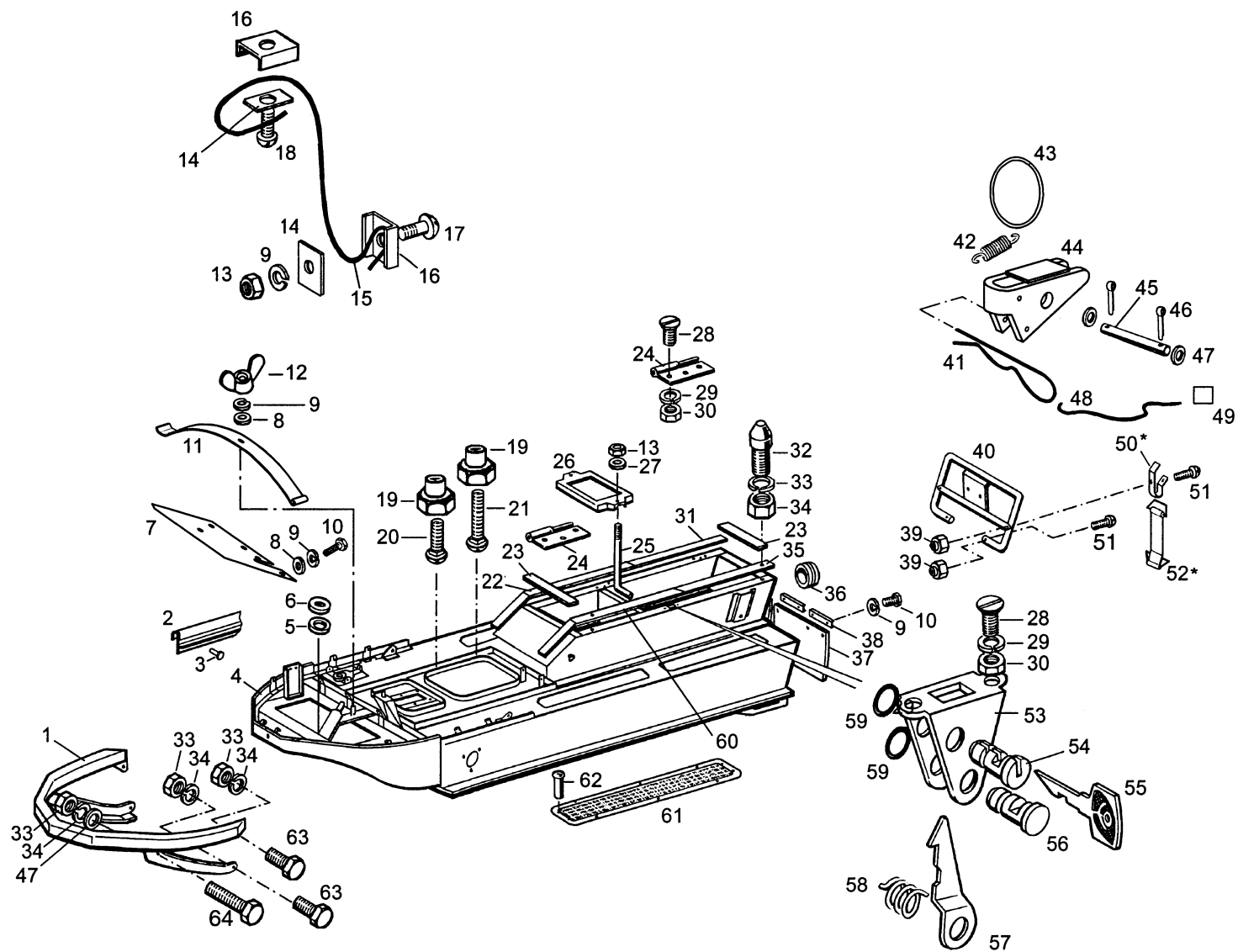


Рисунок 19 – Корпус снегоходов «Буран» СБ-640А, «Буран» СБ-640М

КОРПУС (РИС. 19)

Номер позиции	Обозначение	Наименование сборочных единиц, деталей	Количество на снегоход		
			«Буран» СБ-640А	«Буран» СБ-640М	«Буран» СБ-640МД
	110100350	Корпус снегохода	1	1	-
1	110100290	Бампер	1	1	-
2	110101015	Уплотнитель капота	1	1	-
3	659169000	Заклепка односторонняя Al/St Ø4,9x10	7	7	-
4	110100510	Корпус снегохода	1	1	-
5	110100119	Прокладка	2	2	-
6	110100092	Шайба	1	1	-
7	110101220	Перегородка	1	1	-
8	110600013	Шайба	4	4	-
9	002040152	Шайба 6.65Г.019 ГОСТ 6402-70	12	12	-
10	002000298	Болт М6-6g×16.88.35.013 ГОСТ 7798-70	11	11	-
11	110300184	Коренной лист	1	1	-
12	002010191	Гайка М6-6Н.45Л.013 ГОСТ3032-76	1	1	-
13	002010087	Гайка М6-6Н.6.016 ГОСТ 5915-70	3	3	-
14	110000021	Шайба	2	2	-

РИС. 19 КОРПУС

Номер позиции	Обозначение	Наименование сборочных единиц, деталей	Количество на снегоход		
			«Буран» СБ-640А	«Буран» СБ-640М	«Буран» СБ-640МД
15	110000019	Трос	1	1	-
16	110600183	Шайба контролочная	2	2	-
17	002000736	Винт В1.М6-6g×18.58.019 ГОСТ 17473–80	1	1	-
18	012000401	Винт 5-16-Ц ОСТ 1 31528–80	1	1	-
19	110100124	Гайка М10	4	4	-
20	110100189-01	Болт	2	2	-
21	110100189	Болт	2	2	-
22	110101201-01	Прокладка	1	1	-
23	110101201	Прокладка	2	2	-
24	110100760	Карта левая	2	2	-
25	110000018	Тяга	2	2	-
26	110100303	Накладка аккумулятора верхняя	1	1	-
27	002040107	Шайба 6.01. 10.016 ГОСТ 11371–78	2	2	-
28	002001002	Винт В.М5-6g×12.58.019 ГОСТ 17475–80	8	8	-
29	010034038	Шайба 5.65Г.016 ГОСТ 6402–70	8	8	-
30	010044005	Гайка М5-6Н.12.30ХГСА.016 ГОСТ 5927–70	8	8	-

РИС. 19 КОРПУС

Номер позиции	Обозначение	Наименование сборочных единиц, деталей	Количество на снегоход		
			«Буран» СБ-640А	«Буран» СБ-640М	«Буран» СБ-640МД
31	110101201-02	Прокладка	1	1	-
32	110100478	Штырь	2	2	-
33	002040112	Шайба 8.65Г.016 ГОСТ 6402–70	8	8	-
34	002010112	Гайка М8-6Н.6.016 ГОСТ 5915–70	8	8	-
35	110101202	Прокладка	1	1	-
36	111100036	Втулка	2	2	-
37	110100063	Брызговик	2	2	-
38	110100464	Накладка	4	4	-
39	110200123	Гайка М6 самоконтрящаяся	4	4	-
40	110101240	Рукоятка	1	1	-
41	140100002	Стопор	1	1	-
42	110100216	Пружина	1	1	-
43	110100215	Кольцо пружинное	1	1	-
44	110100870	Скоба	1	1	-
45	002030084	Ось2-8h12x35.40Х.Ц15.хр ГОСТ 9650–80	1	1	-
46	002040252	Шплинт 1,6x12.016 ГОСТ 397–79	2	2	-

РИС. 19 КОРПУС

Номер позиции	Обозначение	Наименование сборочных единиц, деталей	Количество на снегоход		
			«Буран» СБ-640А	«Буран» СБ-640М	«Буран» СБ-640МД
47	002040233	Шайба С8.01.10кп.016 ГОСТ 11371-78	4	4	-
48	110100588	Канат 1,5-Г-Ж-Н-1770 ГОСТ 3063-80 L=(300±5)мм	1	1	-
49		Пломба ОСТ 110067-71	1	1	-
50	111100039*	Хомут	2	-	-
51	002000714	Винт В1.М6-6g×30.88.016 ГОСТ 17473-80	4	4	-
52	659113500*	Ремень	2	-	-
53	110100472	Корпус	1	1	-
54	110100475	Фиксатор	1	1	-
55	110100476	Ключ	2	2	-
56	110100475-01	Фиксатор	1	1	-
57	110100474	Защелка	1	1	-
58	110100473	Пружина	1	1	-
59	012040185	Кольцо 10-Ц9-ОСТ 1 10241-71	2	2	-
60	110101203	Прокладка	1	1	-
61	110100162	Подножка	4	4	-

* Для комплекта крепления лыж

РИС. 19 КОРПУС

Номер позиции	Обозначение	Наименование сборочных единиц, деталей	Количество на снегоход		
			«Буран» СБ-640А	«Буран» СБ-640М	«Буран» СБ-640МД
62	002030079	Заклепка 4×12.36.10 ГОСТ 10299–80	40	40	-
63	002000333	Болт М8-6g×30.88.35.013 ГОСТ 7796–70	4	4	-
64	002000734	Болт М8-6gx50.88.35.013 ГОСТ 7795–70	2	2	-

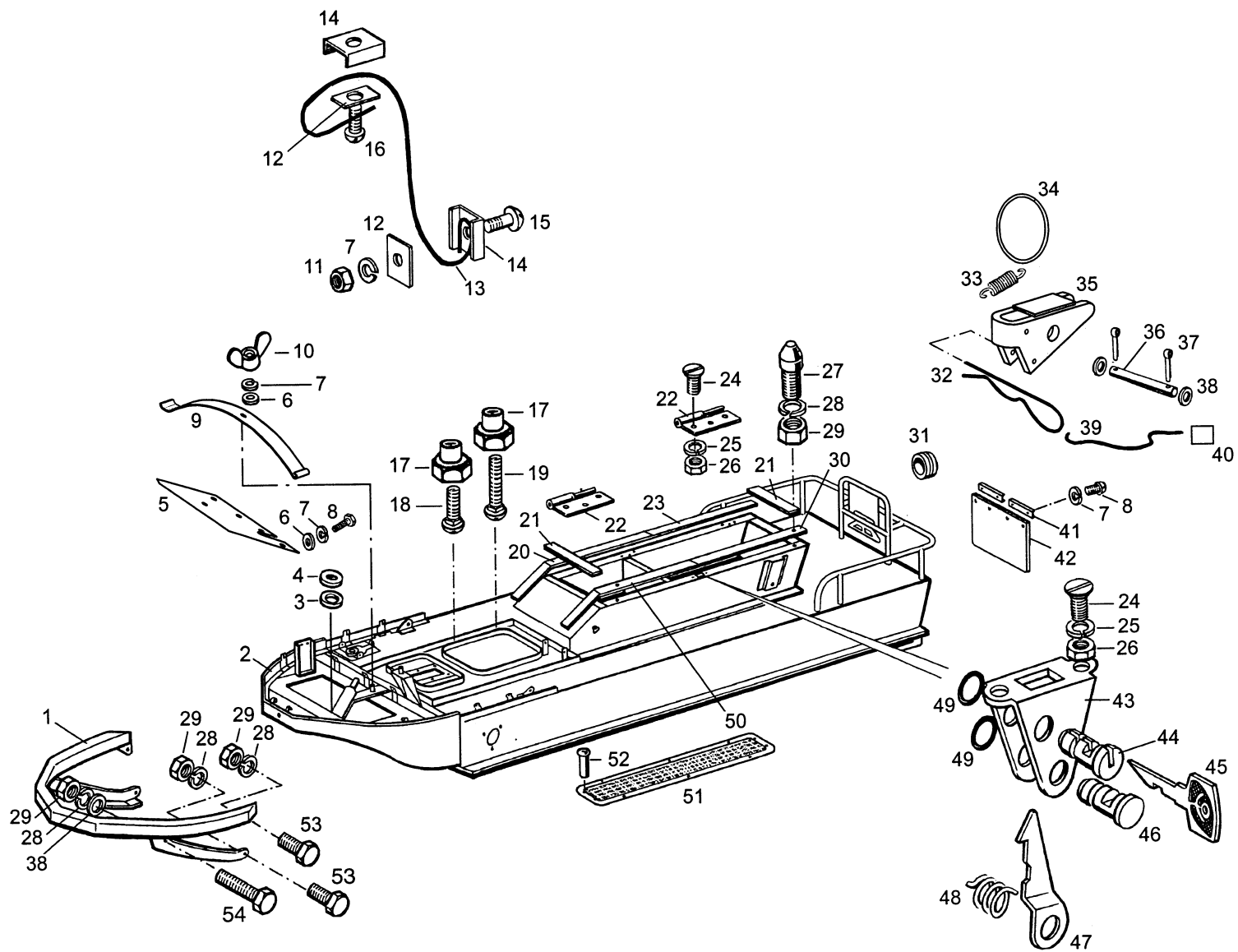


Рисунок 20 – Корпус снегохода «Буран» СБ-640МД

КОРПУС (РИС. 20)

Номер позиции	Обозначение	Наименование сборочных единиц, деталей	Количество на снегоход		
			«Буран» СБ-640А	«Буран» СБ-640М	«Буран» СБ-640МД
	250100350	Корпус снегохода	-	-	1
1	110100290	Бампер	-	-	1
2	250100510	Корпус (без ограничителя 340100034)	-	-	1
	250100510	Корпус (с ограничителем 340100034)	-	-	1
3	110100119	Прокладка	-	-	2
4	110100092	Шайба	-	-	1
5	110101220	Перегородка	-	-	1
6	110600013	Шайба	-	-	4
7	002040152	Шайба 6.65Г.019 ГОСТ 6402–70	-	-	12
8	002000298	Болт М6-6g×16.88.35.013 ГОСТ 7798–70	-	-	11
9	110300184	Коренной лист	-	-	1
10	002010191	Гайка М6-6Н.45Л.013 ГОСТ3032–76	-	-	1
11	002010087	Гайка М6-6Н.6.016 ГОСТ 5915–70	-	-	1
12	110000021	Шайба	-	-	2
13	110000019	Трос	-	-	1

РИС. 20 КОРПУС

Номер позиции	Обозначение	Наименование сборочных единиц, деталей	Количество на снегоход		
			«Буран» СБ-640А	«Буран» СБ-640М	«Буран» СБ-640МД
14	110600183	Шайба контрольная	-	-	2
15	002000736	Винт В1.М6-6g×18.58.019 ГОСТ 17473–80	-	-	1
16	012000401	Винт 5-16-Ц ОСТ 1 31528–80	-	-	1
17	110100124	Гайка М10	-	-	4
18	110100189-01	Болт	-	-	2
19	110100189	Болт	-	-	2
20	110101201-01	Прокладка	-	-	1
21	110101201	Прокладка	-	-	2
22	110100760	Карта левая	-	-	2
23	110101201-02	Прокладка	-	-	1
24	002001002	Винт В.М5-6g×12.58.019 ГОСТ 17475–80	-	-	8
25	010034038	Шайба 5.65Г.016 ГОСТ 6402–70	-	-	8
26	010044005	Гайка М5-6Н.12.30ХГСА.016 ГОСТ 5927–70	-	-	8
27	110100478	Штырь	-	-	2
28	002040112	Шайба 8.65Г.016 ГОСТ 6402–70	-	-	8
29	002010112	Гайка М8-6Н.6.016 ГОСТ 5915–70	-	-	8

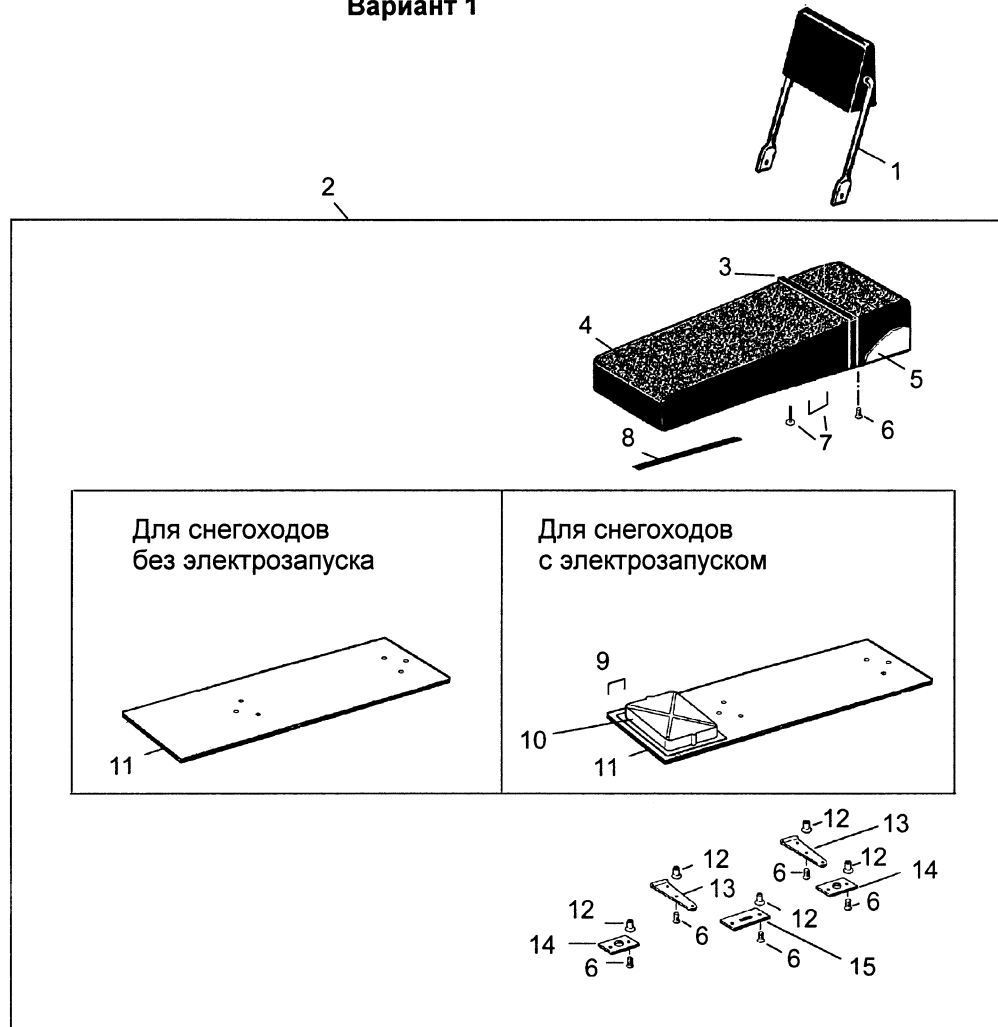
РИС. 20 КОРПУС

Номер позиции	Обозначение	Наименование сборочных единиц, деталей	Количество на снегоход		
			«Буран» СБ-640А	«Буран» СБ-640М	«Буран» СБ-640МД
30	110101202	Прокладка	-	-	1
31	111100036	Втулка	-	-	2
32	140100002	Стопор	-	-	1
33	110100216	Пружина	-	-	1
34	110100215	Кольцо пружинное	-	-	1
35	110100870	Скоба	-	-	1
36	002030084	Ось2-8h12x35.40Х.Ц15.хр ГОСТ 9650–80	-	-	1
37	002040252	Шплинт 1,6x12.016 ГОСТ 397–79	-	-	2
38	002040233	Шайба С8.01.10кп.016 ГОСТ 11371–78	-	-	4
39	110100588	Канат 1,5-Г-Ж-Н-1770 ГОСТ 3063–80 L=(300±5)мм	-	-	1
40		Пломба ОСТ 110067-71	-	-	1
41	110100464	Накладка	-	-	4
42	110100063	Брызговик	-	-	2
43	110100472	Корпус	-	-	1
44	110100475	Фиксатор	-	-	1
45	110100476	Ключ	-	-	2

РИС. 20 КОРПУС

Номер позиции	Обозначение	Наименование сборочных единиц, деталей	Количество на снегоход		
			«Буран» СБ-640А	«Буран» СБ-640М	«Буран» СБ-640МД
46	110100475-01	Фиксатор	-	-	1
47	110100474	Защелка	-	-	1
48	110100473	Пружина	-	-	1
49	012040185	Кольцо 10-Ц9-ОСТ 1 10241-71	-	-	2
50	110101203	Прокладка	-	-	1
51	110100162	Подножка	-	-	6
52	002030079	Заклепка 4×12.36.10 ГОСТ 10299-80	-	-	60
53	002000333	Болт М8-6g×30.88.35.013 ГОСТ 7796-70	-	-	4
54	002000734	Болт М8-6g×50.88.35.013 ГОСТ 7795-70	-	-	2

Вариант 1



Вариант 2

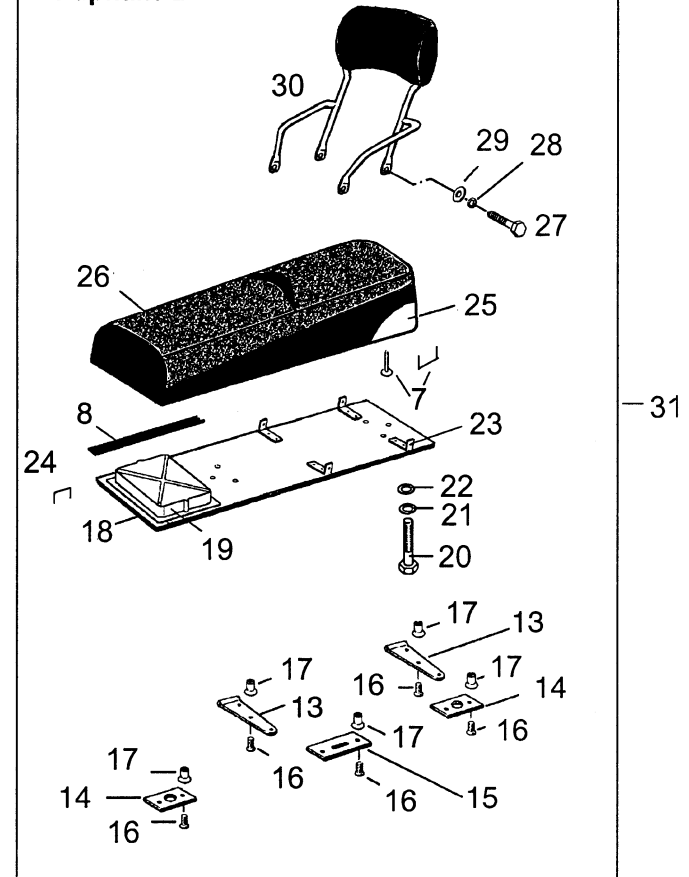


Рисунок 21 – Сиденье

СИДЕНЬЕ (РИС. 21)

Номер позиции	Обозначение	Наименование сборочных единиц, деталей	Количество на снегоход		
			«Буран» СБ-640А	«Буран» СБ-640М	«Буран» СБ-640МД
1	110100440	Спинка сиденья	1	-	1
2	110100740	Сиденье	1	-	1
3	110100990	Ремень	1	-	1
4	110100820	Чехол	1	-	1
5	110100499	Подушка сиденья снегохода	1	-	1
6	002001002	Винт В.М5-6g×12.58.019 ГОСТ 17475–80	14	-	14
7	002000766	Гвоздь 2х20 ГОСТ 4029–63 или Скоба 11.2.-11.1.-1.0-0.9 ТУ –13-260000-393-93	0,047кг 80	0,047кг 80	0,047кг 80
8	110100222	Прокладка защитная	1	1	1
9		Скоба 11.2.-11.1.-1.0-0.9 ТУ –13-260000-393-93	25	-	25
10	110100429	Кожух	1	-	1
11	110101504	Основание	1	-	1
	110100488*	Основание	1	-	1
12	110100428	Гайка	15	-	15
13	110100469	Карта правая	2	2	2

* Для снегоходов без электрозапуска

РИС. 21 СИДЕНЬЕ

Номер позиции	Обозначение	Наименование сборочных единиц, деталей	Количество на снегоход		
			«Буран» СБ-640А	«Буран» СБ-640М	«Буран» СБ-640МД
14	110100481	Пластинка	2	2	2
15	110100479	Планка	1	1	1
16	002001002	Винт В.М5-6g×12.58.019 ГОСТ 17475–80	-	12	12
17	110100428	Гайка	-	13	13
18	110101504	Основание	-	1	1
19	110100429	Кожух	-	1	1
20	002000463	Болт М6-6g×20.88.35.013 ГОСТ 7798–70	-	8	8
21	002040152	Шайба 6.65Г.019 ГОСТ 6402–70	-	8	8
22	110600013	Шайба	-	8	8
23	110101520	Планка	-	4	4
24		Скоба 11.2.-11.1.-1.0-0.9 ТУ –13-260000-393-93	-	25	25
25	110101007	Подушка сиденья	-	1	1
26	110101040	Чехол сиденья	-	1	1
27	002000758	Болт М8-6g×25.88.35.019 ГОСТ 7796–70	-	4	4
28	002040112	Шайба 8.65Г.016 ГОСТ 6402–70	-	4	4
29	002040233	Шайба С8.01.10кп.016 ГОСТ 11371–78	-	4	4

РИС. 21 СИДЕНЬЕ

Номер позиции	Обозначение	Наименование сборочных единиц, деталей	Количество на снегоход		
			«Буран» СБ-640А	«Буран» СБ-640М	«Буран» СБ-640МД
30	110101050	Спинка сиденья	-	1	1
31	110101710	Сиденье	-	1	1

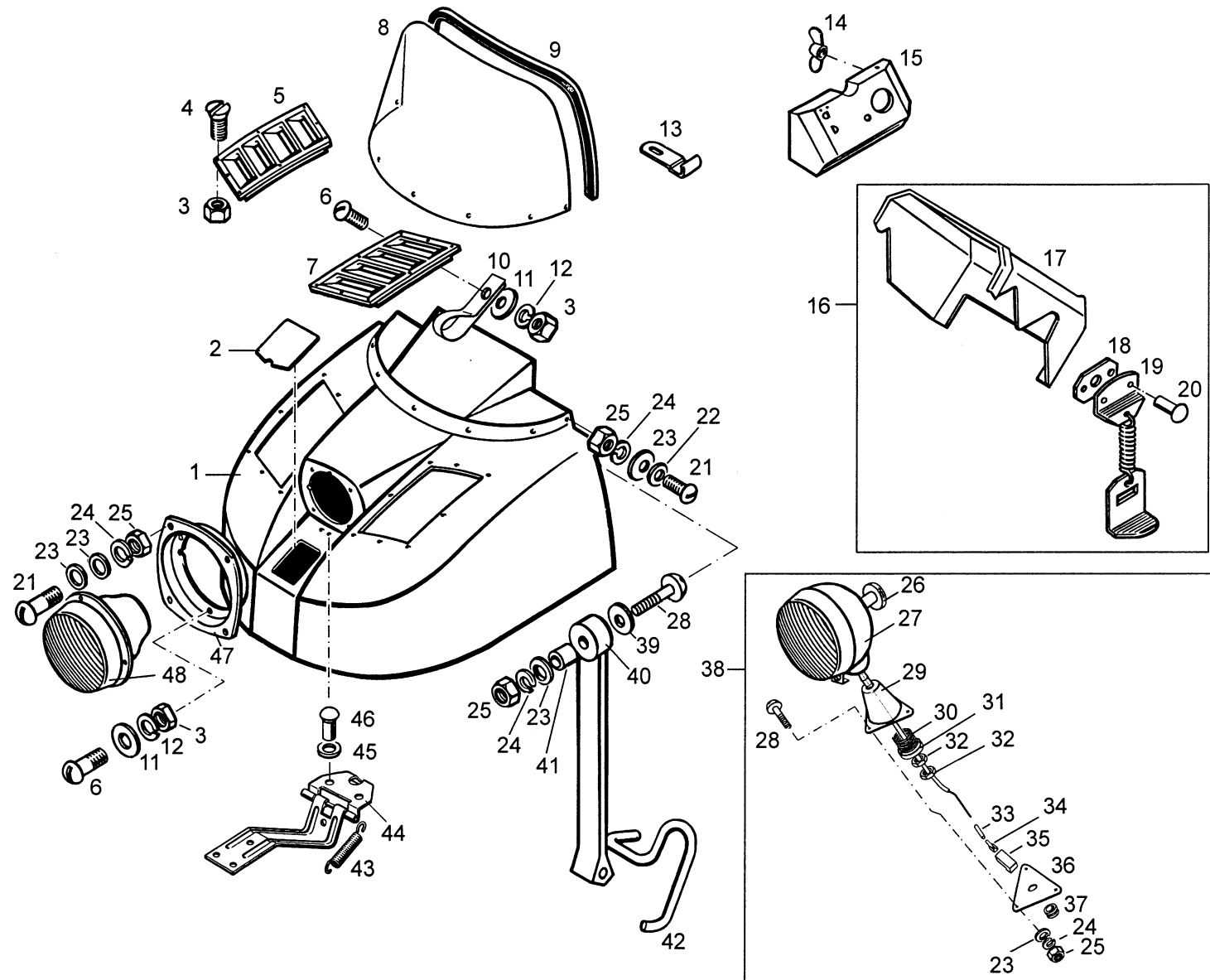


Рисунок 22 – Капот (вариант дизайна 1)

КАПОТ (РИС. 22)

Номер позиции	Обозначение	Наименование сборочных единиц, деталей	Количество на снегоход		
			«Буран» СБ-640А	«Буран» СБ-640М	«Буран» СБ-640МД
	110700100	Капот	1	-	-
	110700500*	Капот	1	-	1
1	110700101	Панель капота	1	-	1
2	110700126	Крышка	1	-	1
3	002010081	Гайка М5-6Н.5.013 ГОСТ 5927-70	20	-	20
4	002001002	Винт В.М5-6g×12.58.019 ГОСТ 17475-80	16	-	16
5	110700312	Решетка левая	1	-	1
6	002000751	Винт В1.М5-6g×20.58.019 ГОСТ 17473-80	4	-	4
7	110700313	Решетка правая	1	-	1
8	110700104	Стекло ветровое	1	-	1
9	110700037	Профиль	1	-	1
10	111100039	Хомут	1	-	1
11	002040241	Шайба 5.01.10.016 ГОСТ 11371-78	4	-	4
12	002040116	Шайба 5.65Г.016 ГОСТ 6402-70	4	-	4
13	110700012	Зажим	2	-	-
14	002010191	Гайка М6-6Н.45Л.013 ГОСТ 3032-76	2	-	2

* Для снегоходов с фарой-прожектором

РИС. 22 КАПОТ

Номер позиции	Обозначение	Наименование сборочных единиц, деталей	Количество на снегоход		
			«Буран» СБ-640А	«Буран» СБ-640М	«Буран» СБ-640МД
15	110700201	Щиток приборов	1	-	-
	340700181*	Щиток приборов	1	-	1
16	110700010	Кожух двигателя	1	-	1
17	110700133	Кожух двигателя	1	-	1
18	110700168-01	Планка	2	-	2
19	110700160	Замок пружинный	2	-	2
20	002030073	Заклепка 2,5×8.36.10 ГОСТ 10299–80	4	-	4
21	110700018	Винт	11	-	11
22	002050045	Кольцо 006-009-19-2-2 ГОСТ 18829–73	7	-	-
	110700017	Прокладка	7	-	7
23	002040107	Шайба 6.01.10.016 ГОСТ 11371–78	17	-	17
	002040107*	Шайба 6.01.10.016 ГОСТ 11371–78	3	-	3
24	002040152	Шайба 6.65Г.019 ГОСТ 6402–70	13	-	13
	002040152*	Шайба 6.65Г.019 ГОСТ 6402–70	3	-	3

* Для снегоходов с фарой прожектором

РИС. 22 КАПОТ

Номер позиции	Обозначение	Наименование сборочных единиц, деталей	Количество на снегоход		
			«Буран» СБ-640А	«Буран» СБ-640М	«Буран» СБ-640МД
25	002010087	Гайка М6-6Н.6.016 ГОСТ 5915-70	13	-	13
	002010087*	Гайка М6-6Н.6.016 ГОСТ 5915-70	3	-	3
26	341300056*	Рукоятка	1	-	1
27	656184000*	Фара-прожектор поворотная 17.3711			
		ТУ 37.003.517-81	1	-	1
28	002000714	Винт В1.М6-6g×30.88.016 ГОСТ 17473-80	2	-	2
	002000714*	Винт В1.М6-6g×30.88.016 ГОСТ 17473-80	3	-	3
29	341300034*	Стакан	1	-	1
30	341300035*	Пружина	1	-	1
31	341300036*	Тарелка	1	-	1
32	002010228*	Гайка М12х1,25.6Н.12.40Х.013 ГОСТ 5915-70	2	-	2
33	111100169*	Трубка III ТВ-40-230-4х0,6 неокрашенная			
		ГОСТ 19034-73 L=20 ± 2мм	1	-	1
34	657193000*	Штекер наружный колодочный 45 7373 8008			
		ОСТ 37.003.032-76	1	-	1

* Для снегоходов с фарой-прожектором.

РИС.22 КАПОТ

Номер позиции	Обозначение	Наименование сборочных единиц, деталей	Количество на снегоход		
			«Буран» СБ-640А	«Буран» СБ-640М	«Буран» СБ-640МД
35	659113200*	Колодка одноконтактная для наружных штекеров 45 7373 9001 ОСТ37.003.032–76	1	-	1
36	341300038*	Накладка	1	-	1
37	110100203*	Втулка	1	-	1
38	341300150*	Фара-прожектор	1	-	1
39	110600013	Шайба	2	-	2
40	110700025	Ремень	2	-	2
41	110700026	Втулка	2	-	2
42	110700024	Ручка	2	-	2
43	110700188	Пружина	1	-	1
44	110700370	Петля шарнирная	1	-	1
45	002040273	Шайба 4x1.01.10.016 ГОСТ 11371–78	2	-	2
46	002030078	Заклепка 4x10.36.10 ГОСТ 10299–80	2	-	2
47	140700034	Фланец крепления фары	1	-	1
48	656110500	Фара 227.3711 ТУ 37.003.728–79	1	-	1

* Для снегоходов с фарой прожектором

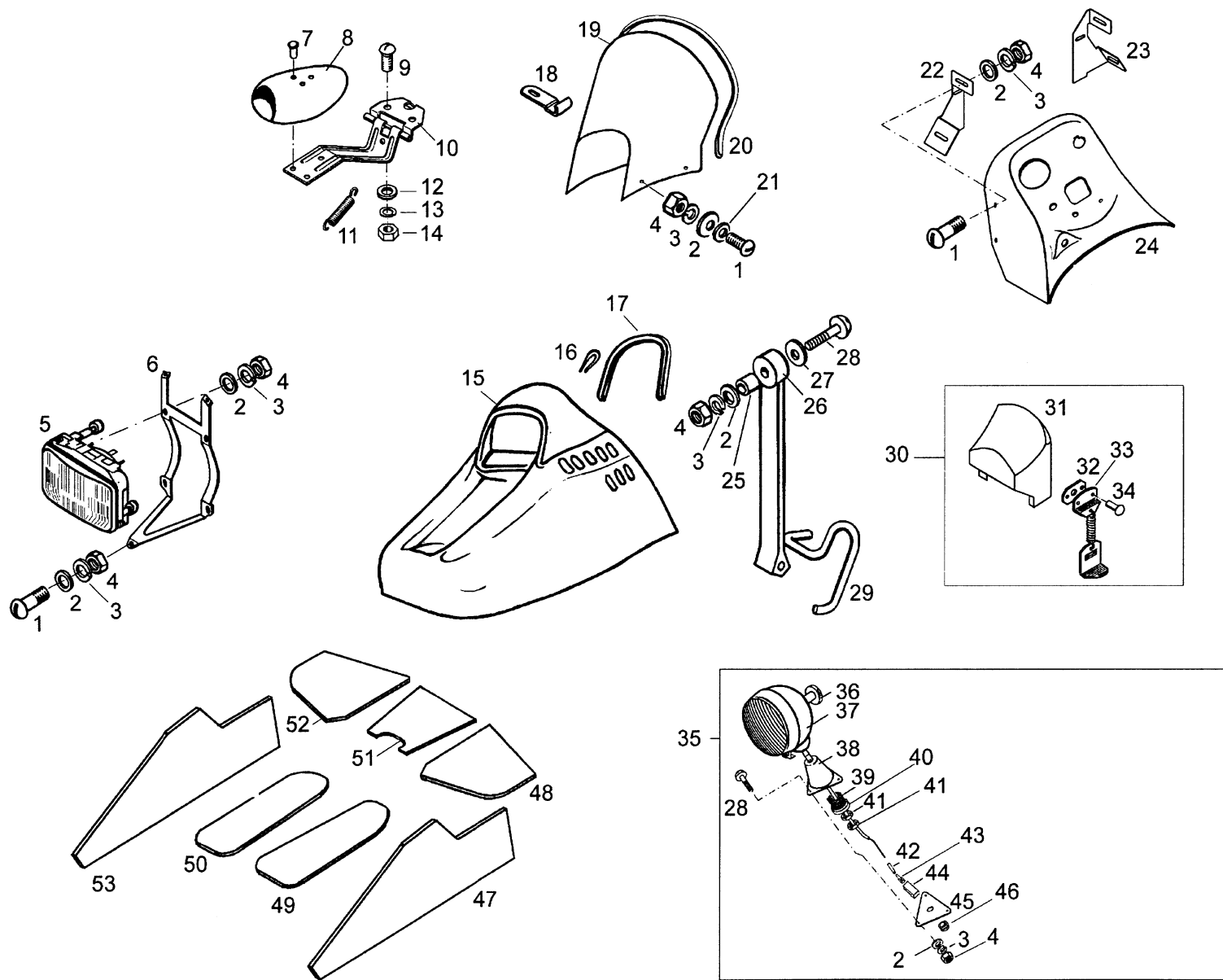


Рисунок 23 – Капот (вариант дизайна 2)

КАПОТ (РИС. 23)

Номер позиции	Обозначение	Наименование сборочных единиц, деталей	Количество на снегоход		
			«Буран» СБ-640А	«Буран» СБ-640М	«Буран» СБ-640МД
	110700400	Капот	-	1	1
	110700510*	Капот	-	1	1
1	110700018	Винт	-	11	11
2	002040107	Шайба 6.01.10.016 ГОСТ 11371-78	-	17	17
	002040107*	Шайба 6.01.10.016 ГОСТ 11371-78	-	3	3
3	002040152	Шайба 6.65Г.019 ГОСТ 6402-70	-	17	17
	002040152*	Шайба 6.65Г.019 ГОСТ 6402-70	-	3	3
4	002010087	Гайка М6-6Н.6.016 ГОСТ 5915-70	-	17	17
	002010087*	Гайка М6-6Н.6.016 ГОСТ 5915-70	-	3	3
5	656110600	Фара 423.3711 ТУ 37.003.1001-80	-	1	1
6	110700406	Кронштейн фары	-	1	1
7	110700015	Заклепка	-	3	3
8	110700471	Крышка	-	1	1
9	002000327	Винт В1.М4-6gx12.88.35.013 ГОСТ 17473-80	-	2	2
10	110700370	Петля шарнирная	-	1	1
11	110700188	Пружина	-	1	1

* Для снегоходов с фарой-прожектором

РИС. 23 КАПОТ

Номер позиции	Обозначение	Наименование сборочных единиц, деталей	Количество на снегоход		
			«Буран» СБ-640А	«Буран» СБ-640М	«Буран» СБ-640МД
12	002040273	Шайба 4x1.01.10.016 ГОСТ 11371–78	-	2	2
13	002040113	Шайба 4.65Г.016 ГОСТ 6402–70	-	2	2
14	002010169	Гайка М4-6Н.8.013 ГОСТ 5927–70	-	2	2
15	110700404	Капот	-	1	1
16	110700418	Хомут	-	4	4
	111100462*	Хомут	-	4	4
17	110700037-03	Профиль	-	1	1
18	110700012	Зажим	-	2	2
19	110700405	Стекло ветровое	-	1	1
20	110700037-02	Профиль	-	1	1
21	002050045	Кольцо 006-009-19-2-2 ГОСТ 18829–73	-	4	4
22	110700452	Кронштейн	-	1	1
23	110700452-01	Кронштейн	-	1	1
24	110700451	Щиток приборов	-	1	1
	110700451-01*	Щиток приборов	-	1	1
25	110700026	Втулка	-	2	2

* Для снегоходов с фарой-прожектором

РИС. 23 КАПОТ

Номер позиции	Обозначение	Наименование сборочных единиц, деталей	Количество на снегоход		
			«Буран» СБ-640А	«Буран» СБ-640М	«Буран» СБ-640МД
26	110700025	Ремень	-	2	2
27	110600013	Шайба	-	2	2
28	002000714	Винт В1.М6-6g×30.88.016 ГОСТ 17473–80	-	2	2
	002000714*	Винт В1.М6-6g×30.88.016 ГОСТ 17473–80	-	3	3
29	110700024	Ручка	-	2	2
30	110700460	Кожух двигателя	-	1	1
31	110700461	Кожух двигателя	-	1	1
32	110700168-01	Планка	-	2	2
33	110700160	Замок пружинный	-	2	2
34	002030073	Заклепка 2,5×8.36.10 ГОСТ 10299–80	-	4	4
35	341300150*	Фара-прожектор	-	1	1
36	341300056*	Рукоятка	-	1	1
37	656184000*	Фара-прожектор поворотная 17.3711			
		ОСТ 37.003.517–81	-	1	1
38	341300034*	Стакан	-	1	1
39	341300035*	Пружина	-	1	1

* Для снегоходов с фарой-прожектором

РИС.23 КАПОТ

Номер позиции	Обозначение	Наименование сборочных единиц, деталей	Количество на снегоход		
			«Буран» СБ-640А	«Буран» СБ-640М	«Буран» СБ-640МД
40	341300036*	Тарелка	-	1	1
41	002010228*	Гайка М12х1,25.6Н.12.40Х.013 ГОСТ 5915–70	-	2	2
42	111100169*	Трубка III ТВ-40-230-4х0,6 неокрашенная ГОСТ 19034–73 L=20 ± 2мм	-	1	1
43	657193000*	Штекер наружный колодочный 45 7373 8008 ОСТ 37.003.032–76	-	1	1
44	659113200*	Колодка одноконтактная для наружных штекеров 45 7373 9001 ОСТ37.003.032–76	-	1	1
45	341300038*	Накладка	-	1	1
46	110100203*	Втулка	-	1	1
47	110700415	Накладка	-	1	1
48	110700414-01	Накладка боковая	-	1	1
49	110700417	Накладка	-	1	1
50	110700417-01	Накладка	-	1	1
51	110700413	Накладка верхняя	-	1	1
52	110700414	Накладка боковая	-	1	1

* Для снегоходов с фарой-прожектором

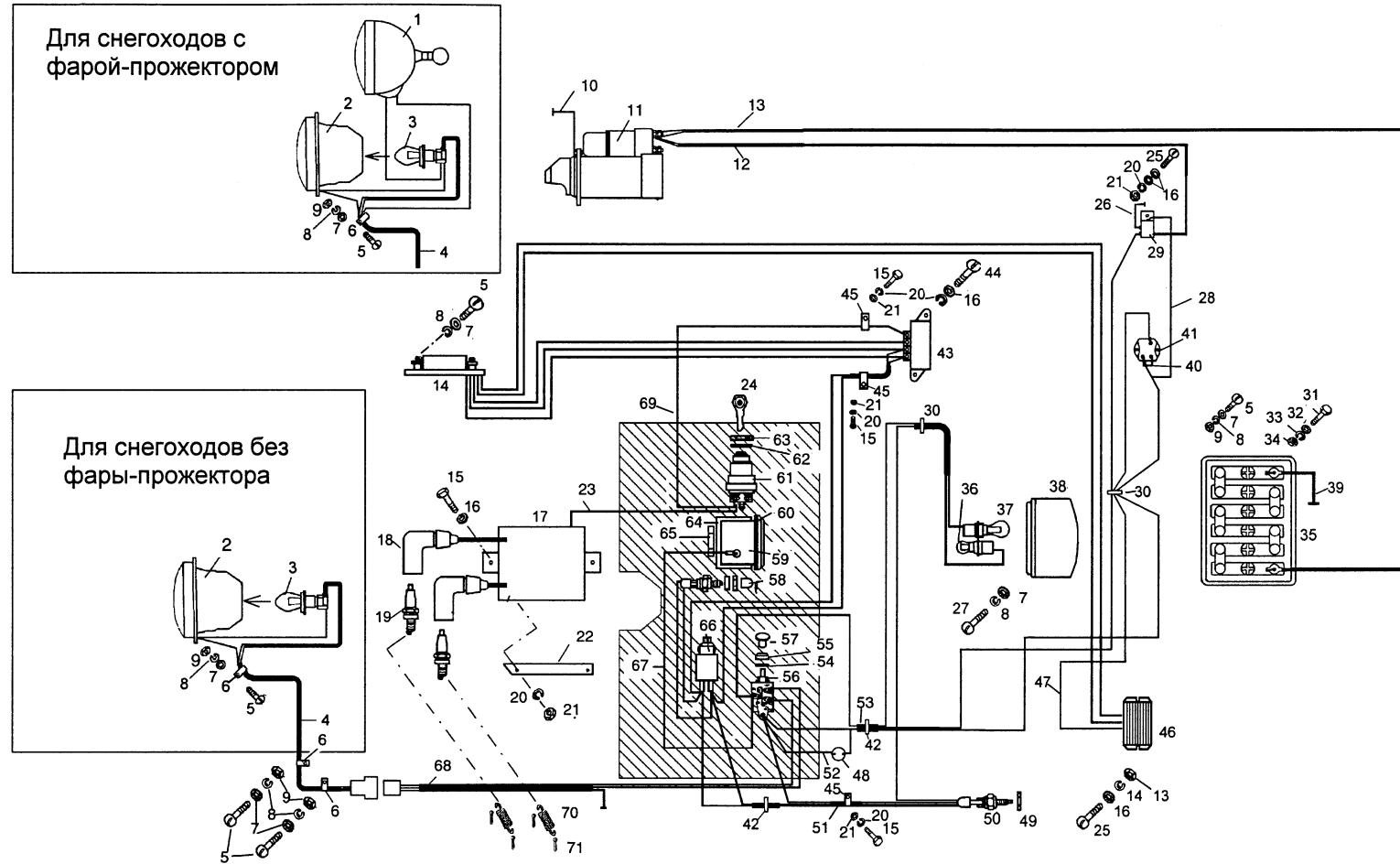


Рисунок 24 – Электрооборудование для снегоходов «Буран» СБ-640А с электрозапуском

ЭЛЕКТРООБОРУДОВАНИЕ (РИС.24)

Номер позиции	Обозначение	Наименование сборочных единиц, деталей	Количество на снегоход		
			«Буран» СБ-640А	«Буран» СБ-640М	«Буран» СБ-640МД
	110000700	Электрооборудование снегохода	1	-	-
1	656184000*	Фара-прожектор поворотная 17.3711			
		ТУ37.003.517-81	1	-	-
2	656110500	Фара 227.3711 ТУ 37.003.728-79	1	-	-
3	656110200	Лампа АКГ 12-60+55-1 ГОСТ 2023.1-88	1	-	-
4	111101130	Жгут	1	-	-
	111101130-01*	Жгут	1	-	-
5	002000751	Винт В1.М5-6g×20.58.019 ГОСТ 17473-80	7	-	-
6	141100005	Хомут	3	-	-
7	002040241	Шайба 5.01.10.016 ГОСТ 11371-78	9	-	-
8	002040116	Шайба 5.65Г.016 ГОСТ 6402-70	9	-	-
9	002010081	Гайка М5-6Н.5.013 ГОСТ 5927-70	5	-	-
10	111101030	Электропровод	1	-	-
11	111101330	Стартер	1	-	-
12	111100810	Электропровод	1	-	-

* Для снегоходов с фарой-прожектором

ЭЛЕКТРООБОРУДОВАНИЕ (РИС.24)

Номер позиции	Обозначение	Наименование сборочных единиц, деталей	Количество на снегоход		
			«Буран» СБ-640А	«Буран» СБ-640М	«Буран» СБ-640МД
13	111101310	Жгут	1	-	-
14	655115000	Основание магдино ИБТС.453786.001 ИБТС.453786.001 ТУ	1	-	-
15	002000777	Болт М6-6gх16.88.35.013 ГОСТ 7798-70	4	-	-
16	002040107	Шайба 6.01.10.016 ГОСТ 11371-88	7	-	-
17	655172000	Трансформатор ИБТС.671155.004 ИБТС.671155.004 ТУ	1	-	-
18	659192000	Соппротивление подавительное 005.85.0600	2	-	-
19	659194000	Свеча зажигания А17ДВ-1 ОСТ 37.003.081-87	2	-	-
20	002040152	Шайба 6.65Г.019 ГОСТ 6402-70	9	-	-
21	002010087	Гайка М6-6Н.6.016 ГОСТ 5915-70	7	-	-
22	110900025	Кронштейн	1	-	-
23	111101640	Электропровод	2	-	-
24	659112700	Ключ зажигания	2	-	-
25	002000736	Винт В1.М6-6gх18.58.019 ГОСТ 17473-80	3	-	-
26	111100860	Электропровод	1	-	-

РИС.24 ЭЛЕКТРООБОРУДОВАНИЕ

Номер позиции	Обозначение	Наименование сборочных единиц, деталей	Количество на снегоход		
			«Буран» СБ-640А	«Буран» СБ-640М	«Буран» СБ-640МД
27	012000401	Винт 5-16-Ц ОСТ 1 31528–80	2	-	-
28	111100870	Электропровод	1	-	-
29	655147000	Реле стартера 73.3747 ТУ 37.003.1417–93	1	-	-
30	110100203	Втулка	2	-	-
31	002000333	Болт М8-6g×30.88.35.013 ГОСТ 7796–70	2	-	-
32	002040233	Шайба С8.01.10кп.016 ГОСТ 11371–78	2	-	-
33	002040112	Шайба 8.65Г.016 ГОСТ 6402–70	2	-	-
34	012010071	Гайка 8-Кд- ОСТ 1 33026–80	2	-	-
35	659112800	Батарея 6СТ-44А ИПНЮ 563.412.0	1	-	-
36	656110100	Лампа А12–5 ГОСТ 2023.1–88	1	-	-
37	656199000	Лампа А12–21–3 ГОСТ 2023.1–88	1	-	-
38	656188000	Фонарь задний 64.3716 ГОСТ 6964–72	1	-	-
39	111100840	Электропровод	1	-	-
40	111101020	Электропровод	1	-	-
41	657110700	Предохранитель 1302.3722.010 ТУ 37.003.812–84	1	-	-

РИС.24 ЭЛЕКТРООБОРУДОВАНИЕ

Номер позиции	Обозначение	Наименование сборочных единиц, деталей	Количество на снегоход		
			«Буран» СБ-640А	«Буран» СБ-640М	«Буран» СБ-640МД
42	111100036	Втулка	2	-	-
43	655177000	Коммутатор ИБТС.453631.005 ИБТС.453631.005 ТУ	1	-	-
44	002000714	Винт В1.М6-6gx30.88.016 ГОСТ 17473-80	2	-	-
45	110501132	Хомут	3	-	-
46	655176000	Регулятор напряжения ИБТС.453746.001-01 ИБТС.453746.001 ТУ	1	-	-
47	111100480	Электропровод	1	-	-
48	655108000	Включатель ВК-322 ТУ 37.003.402-73	1	-	-
49	111100289	Гайка	1	-	-
50	655109000	Выключатель 13.3720 ТУ 37.003.987-80	1	-	-
51	111101400	Жгут	1	-	-
52	111101010	Электропровод	1	-	-
53	1111001620	Жгут	1	-	-
54	111100107	Шайба	1	-	-
55	111100106	Гайка	1	-	-

РИС.24 ЭЛЕКТРООБОРУДОВАНИЕ

Номер позиции	Обозначение	Наименование сборочных единиц, деталей	Количество на снегоход		
			«Буран» СБ-640А	«Буран» СБ-640М	«Буран» СБ-640МД
56	656160000	Переключатель света П305 ТУ 37.003.417–82	1	-	-
57	111100292	Ручка	1	-	-
58	140900040	Аварийный выключатель зажигания	1	-	-
59	658180000	Спидометр 18.3802 ГОСТ 1578–76	1	-	-
60	110700071	Прокладка	1	-	-
61	659112600	Выключатель зажигания 12.02.3704-05 ТУ 37.003.481–77	1	-	-
62	111100075	Шайба пружинная	1	-	-
63	111100074	Гайка	1	-	-
64	140700072	Кронштейн спидометра	1	-	-
65	110700253	Гайка крепления спидометра	1	-	-
66	659112400	Выключатель аварийной сигнализации 249.3710 ТУ 37.461.013–95	1	-	-
67	111100560	Лампочка подсветки спидометра с патрончиком	1	-	-
68	111101140	Жгут	1	-	-
69	111101610-01	Жгут	1	-	-

РИС.24 ЭЛЕКТРООБОРУДОВАНИЕ

Номер позиции	Обозначение	Наименование сборочных единиц, деталей	Количество на снегоход		
			«Буран» СБ-640А	«Буран» СБ-640М	«Буран» СБ-640МД
70	110501195	Пружина	2	-	-
71	002040278	Шплинт 3,2x18.016 ГОСТ 397-79	4	-	-

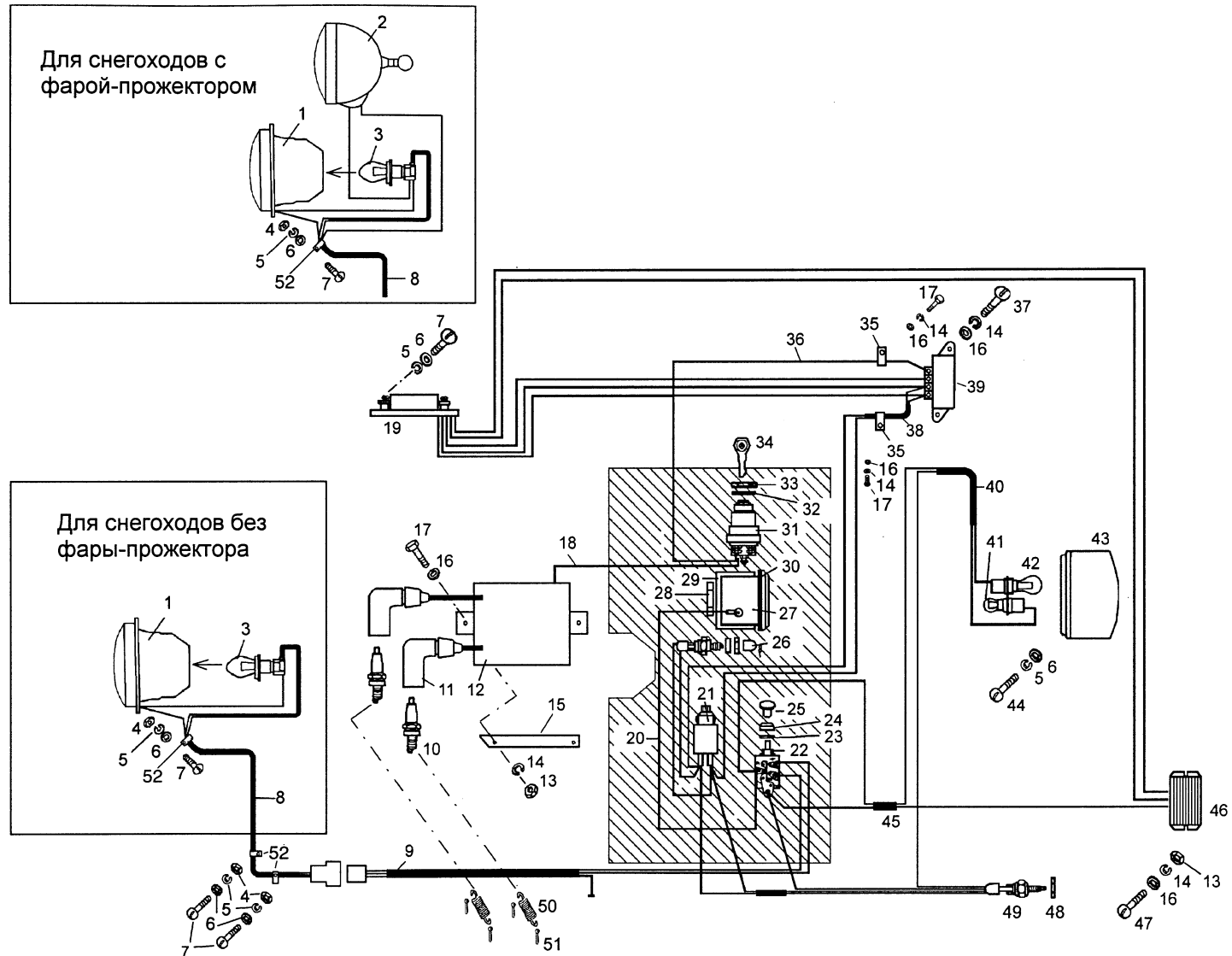


Рисунок 25- Электрооборудование для снегоходов «Буран» СБ-640А без электростарта

ЭЛЕКТРООБОРУДОВАНИЕ (РИС.25)

Номер позиции	Обозначение	Наименование сборочных единиц, деталей	Количество на снегоход		
			«Буран» СБ-640А	«Буран» СБ-640М	«Буран» СБ-640МД
	340000040*	Электрооборудование снегохода	1	-	-
	110000900	Электрооборудование снегохода	1	-	-
1	656110500	Фара 227.3711 ТУ 37.003.728-79	1	-	-
2	656184000*	Фара-прожектор поворотная 17.3711			
		ТУ37.003.517-81	1	-	-
3	656110200	Лампа АКГ 12-60+55-1 ГОСТ 2023.1-88	1	-	-
4	002010081	Гайка М5-6Н.5.013 ГОСТ 5927-70	3	-	-
5	002040116	Шайба 5.65Г.016 ГОСТ 6402-70	7	-	-
6	002040241	Шайба 5.01.10.016 ГОСТ 11371-78	7	-	-
7	002000751	Винт В1.М5-6g×20.58.019 ГОСТ 17473-80	5	-	-
8	111101130-01*	Жгут	1	-	-
	111101130	Жгут	1	-	-
9	111101140	Жгут	1	-	-
10	659194000	Свеча зажигания А17ДВ-1 ОСТ 37.003.081-87	2	-	-
11	659192000	Сопротивление подавительное 005.85.0600	2	-	-

* Для снегоходов с фарой-прожектором.

РИС.25 ЭЛЕКТРООБОРУДОВАНИЕ

Номер позиции	Обозначение	Наименование сборочных единиц, деталей	Количество на снегоход		
			«Буран» СБ-640А	«Буран» СБ-640М	«Буран» СБ-640МД
12	655172000	Трансформатор ИБТС.671155.004 ИБТС.671155.004 ТУ	1	-	-
13	002010087	Гайка М6-6Н.6.016 ГОСТ 5915-70	4	-	-
14	002040152	Шайба 6.65Г.019 ГОСТ 6402-70	6	-	-
15	110900025	Кронштейн	1	-	-
16	002040107	Шайба 6.01.10.016 ГОСТ 11371-88	6	-	-
17	002000777	Болт М6-6gx16.88.35.013 ГОСТ 7798-70	2	-	-
18	111101640	Жгут	1	-	-
19	655114000	Основание магдино ИБТС.453786.001-01 ИБТС.453786.001 ТУ	1	-	-
20	111100560	Лампочка подсветки спидометра с патрончиком	1	-	-
21	659112400	Выключатель аварийной сигнализации 249.3710 ТУ 37.461.013-95	1	-	-
22	656160000	Переключатель света П305 ТУ 37.003.417-82	1	-	-
23	111100107	Шайба	1	-	-
24	111100106	Гайка	1	-	-
25	111100292	Ручка	1	-	-

РИС.25 ЭЛЕКТРООБОРУДОВАНИЕ

Номер позиции	Обозначение	Наименование сборочных единиц, деталей	Количество на снегоход		
			«Буран» СБ-640А	«Буран» СБ-640М	«Буран» СБ-640МД
26	140900040	Аварийный выключатель зажигания	1	-	-
27	658180000	Спидометр 18.3802 ГОСТ 1578–76	1	-	-
28	110700253	Гайка крепления спидометра	1	-	-
29	140700072	Кронштейн спидометра	1	-	-
30	110700071	Прокладка	1	-	-
31	659112600	Выключатель зажигания 12.02.3704-05 ТУ 37.003.481–77	1	-	-
32	111100075	Шайба пружинная	1	-	-
33	111100074	Гайка	1	-	-
34	659112700	Ключ зажигания	2	-	-
35	110501132	Хомут	2	-	-
36	111101610-01*	Жгут	1	-	-
	111101610	Жгут	1	-	-
37	002000714	Винт В1.М6-6gx30.88.016 ГОСТ 17473–80	2	-	-
38	251100190*	Жгут	1	-	-
	111101600	Жгут	1	-	-

* Для снегоходов с фарой-прожектором

РИС.25 ЭЛЕКТРООБОРУДОВАНИЕ

Номер позиции	Обозначение	Наименование сборочных единиц, деталей	Количество на снегоход		
			«Буран» СБ-640А	«Буран» СБ-640М	«Буран» СБ-640МД
39	655159000	Коммутатор ИБТС.453631.006 ИБТС.453631.005 ТУ	1		
40	111101400	Жгут	1	-	
41	656110100	Лампа А12–5 ГОСТ 2023.1–88	1	-	-
42	656199000	Лампа А12–21–3 ГОСТ 2023.1–88	1	-	-
43	656188000	Фонарь задний 64.3716 ГОСТ 6964–72	1	-	-
44	012000401	Винт 5-16-Ц ОСТ 1 31528–80	2	-	-
45	111101630	Жгут	1	-	-
46	655176000	Регулятор напряжения ИБТС.453746.001-01			
		ИБТС.453746.001 ТУ	1	-	-
47	002000736	Винт В1.М6-6g×18.58.019 ГОСТ 17473–80	2	-	-
48	111100289	Гайка	1	-	-
49	655109000	Выключатель 13.3720 ТУ 37.003.987–80	1	-	-
50	110501195	Пружина	2	-	-
51	002040278	Шплинт 3,2x18.016 ГОСТ 397–79	4	-	-
52	141100005	Хомут	3	-	-

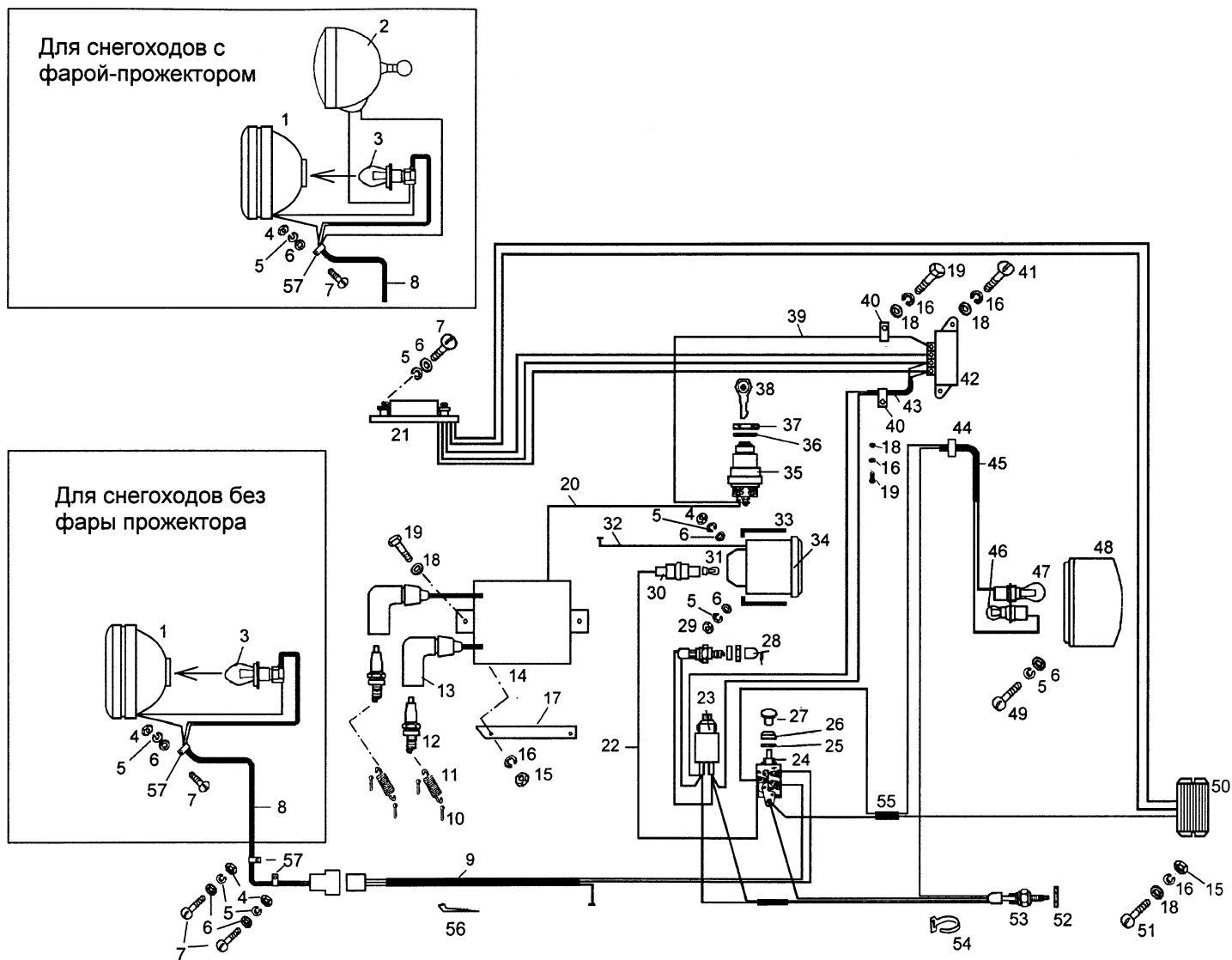


Рисунок 26 – Электрооборудование для снегоходов «Буран» СБ-640М, «Буран» СБ-640МД

ЭЛЕКТРООБОРУДОВАНИЕ (РИС.26)

Номер позиции	Обозначение	Наименование сборочных единиц, деталей	Количество на снегоход		
			«Буран» СБ-640А	«Буран» СБ-640М	«Буран» СБ-640МД
	250000040*	Электрооборудование снегохода	-	-	1
	110001000*	Электрооборудование снегохода	-	1	-
	110001000-01	Электрооборудование снегохода	-	1	-
1	656110600	Фара 423.3711 ТУ 37.003.1001–80	-	1	1
2	656184000*	Фара-прожектор поворотная 17.3711 ТУ37.003.517–81	-	1	1
3	656110200	Лампа АКГ 12–60+55–1 ГОСТ 2023.1–88	-	1	1
4	002010081	Гайка М5-6Н.5.013 ГОСТ 5927–70	-	5	5
5	002040116	Шайба 5.65Г.016 ГОСТ 6402–70	-	9	9
6	002040241	Шайба 5.01.10.016 ГОСТ 11371–78	-	9	9
7	002000751	Винт В1.М5-6g×20.58.019 ГОСТ 17473–80	-	6	6
8	111101670*	Жгут	-	1	1
	111101670-01	Жгут	-	1	1

* Для снегоходов с фарой-прожектором.

РИС.26 ЭЛЕКТРООБОРУДОВАНИЕ

Номер позиции	Обозначение	Наименование сборочных единиц, деталей	Количество на снегоход		
			«Буран» СБ-640А	«Буран» СБ-640М	«Буран» СБ-640МД
9	111101140	Жгут	-	1	1
10	002040278	Шплинт 3,2x18.016 ГОСТ 397-79	-	4	4
11	110501195	Пружина	-	2	2
12	659194000	Свеча зажигания А17ДВ-1 ОСТ 37.003.081-87	-	2	2
13	659192000	Сопротивление подавительное 005.85.0600	-	2	2
14	655172000	Трансформатор ИБТС.671155.004 ИБТС.671155.004 ТУ	-	1	1
15	002010087	Гайка М6-6Н.6.016 ГОСТ 5915-70	-	4	4
16	002040152	Шайба 6.65Г.019 ГОСТ 6402-70	-	8	8
17	110900025	Кронштейн	-	1	1
18	002040107	Шайба 6.01.10.016 ГОСТ 11371-88	-	8	8
19	002000298	Болт М6-6gx16.88.35.013 ГОСТ 7798-70	-	4	4
20	111101640	Электропровод	-	1	1
21	655114000	Основание магдино ИБТС.453786.001-01 ИБТС.453786.001 ТУ	-	1	1
22	111101660	Жгут	-	1	1

РИС.26 ЭЛЕКТРООБОРУДОВАНИЕ

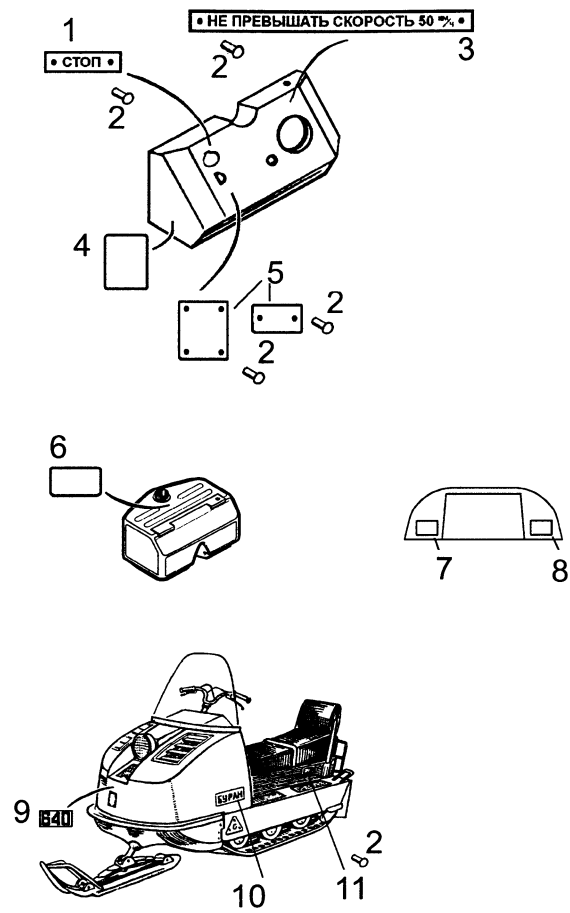
Номер позиции	Обозначение	Наименование сборочных единиц, деталей	Количество на снегоход		
			«Буран» СБ-640А	«Буран» СБ-640М	«Буран» СБ-640МД
23	659112400	Выключатель аварийной сигнализации 249.3710 ТУ 37.461.013–95	-	1	1
24	656160000	Переключатель света П305 ТУ 37.003.417–82	-	1	1
25	111100107	Шайба	-	1	1
26	111100106	Гайка	-	1	1
27	111100292	Ручка	-	1	1
28	140900040	Аварийный выключатель зажигания	-	1	1
29	012010068	Гайка(5)-5-Ц-ОСТ 133026–80	-	1	1
30	656113000	Ламподержатель 42.3802 800	-	2	2
31	656128000	Лампа АМН 12–3–1 ГОСТ 2023.1–88	-	2	2
32	111100470	Электропровод	-	1	1
33	110700076	Кронштейн	-	2	2
34	658102000	Спидометр 42.3802 ГОСТ 1578–76	-	1	1
35	659112600	Выключатель зажигания 12.02.3704-05 ТУ 37.003.481–77	-	1	1
36	111100075	Шайба пружинная	-	1	1

РИС.26 ЭЛЕКТРООБОРУДОВАНИЕ

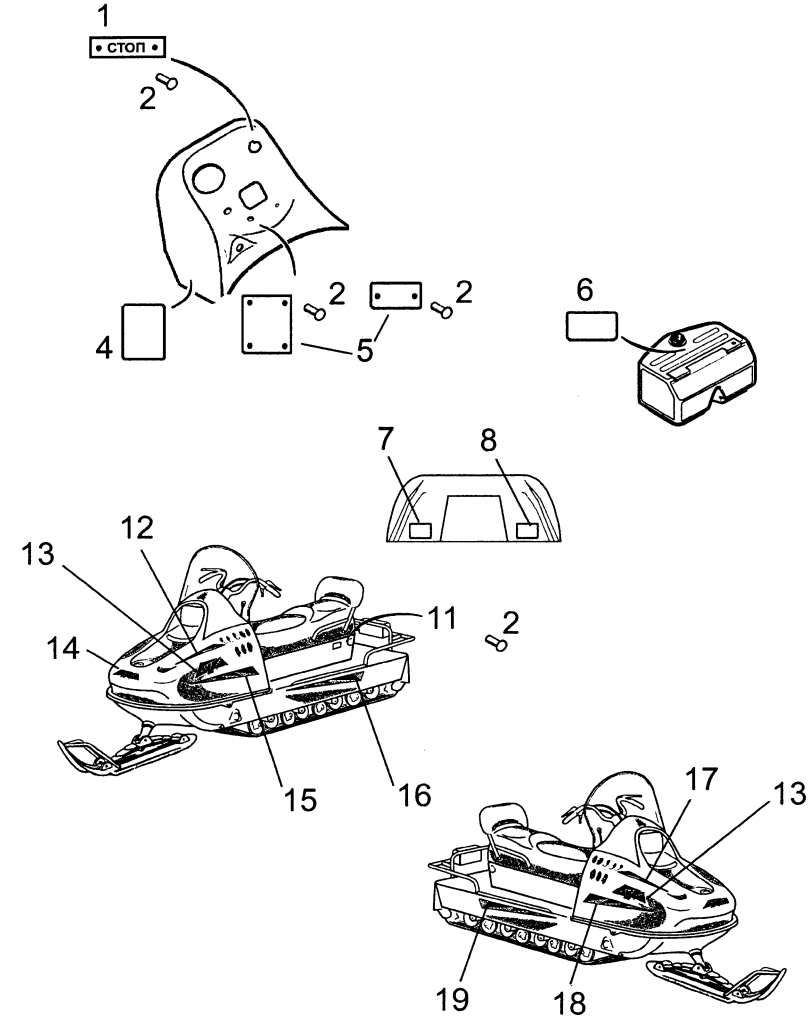
Номер позиции	Обозначение	Наименование сборочных единиц, деталей	Количество на снегоход		
			«Буран» СБ-640А	«Буран» СБ-640М	«Буран» СБ-640МД
37	111100074	Гайка	-	1	1
38	659112700	Ключ зажигания	-	2	2
39	111101610-01	Жгут	-	1	1
40	110501132	Хомут	-	2	2
41	002000714	Винт В1.М6-6gx30.88.016 ГОСТ 17473–80	-	2	2
42	655159000	Коммутатор ИБТС.453631.006 ИБТС.453631.005 ТУ	-	1	1
43	251100190	Жгут	-	1	1
44	110100203	Втулка	-	2	2
45	251100010	Жгут	-	-	1
	111101400	Жгут	-	1	-
46	656110100	Лампа А12–5 ГОСТ 2023.1–88	-	1	1
47	656199000	Лампа А12–21–3 ГОСТ 2023.1–88	-	1	1
48	656188000	Фонарь задний 64.3716 ГОСТ 6964–72	-	1	1
49	012000401	Винт 5-16-Ц ОСТ 1 31528–80	-	2	2

РИС.26 ЭЛЕКТРООБОРУДОВАНИЕ

Номер позиции	Обозначение	Наименование сборочных единиц, деталей	Количество на снегоход		
			«Буран» СБ-640А	«Буран» СБ-640М	«Буран» СБ-640МД
50	655176000	Регулятор напряжения ИБТС.453746.001-01 ИБТС.453746.001 ТУ	-	1	1
51	002000736	Винт В1.М6-6g×18.58.019 ГОСТ 17473–80	-	2	2
52	111100289	Гайка	-	1	1
53	655109000	Выключатель 13.3720 ТУ 37.003.987–80	-	1	1
54	111100467	Бирка	-	6	6
55	251100050	Жгут	-	-	1
	111101630	Жгут	-	1	-
56	659113700	Хомут GW52255 3,6x150	-	2	2
57	141100005	Хомут	-	3	3



Вариант дизайна 1



Вариант дизайна 2

Рисунок 27 – Наклейки

НАКЛЕЙКИ (РИС.27)

Номер позиции	Обозначение	Наименование сборочных единиц, деталей	Количество на снегоход		
			«Буран» СБ-640А	«Буран» СБ-640М	«Буран» СБ-640МД
1	111100084	Этикетка	1	1	1
2	002030073	Заклепка	8...12	8...10	8...12
3	340700077*	Этикетка	1	-	1
4	110700429	Табличка	1	1	1
5	111100192**	Этикетка	1	1	1
	340700182***	Этикетка	1	1	1
6	110700416	Этикетка «Заправка топливом»	1	1	1
7	110700408	Табличка	1	1	1
8	110700441	Табличка	1	1	1
9	110100903*	Аппликация	1	-	1*
10	110100902*	Аппликация	2	-	2*
11	110000081	Аппликация	1	1	1
12	110700432-01	Аппликация	-	1	1
13	110700431	Аппликация	-	2	2

* Наличие наклейки зависит от заводской комплектации.

** Для снегоходов без фары-прожектора

*** Для снегоходов с фарой-прожектором

РИС.27

НАКЛЕЙКИ

Номер позиции	Обозначение	Наименование сборочных единиц, деталей	Количество на снегоход		
			«Буран» СБ-640А	«Буран» СБ-640М	«Буран» СБ-640МД
14	110700431-01	Аппликация	-	1	1
15	110700433-01	Аппликация	-	1	1
16	110700434-01	Аппликация	-	1	1
17	110700432	Аппликация	-	1	1
18	110700433	Аппликация	-	1	1
18	110700434	Аппликация	-	1	1